



Paulmann

Safety Instructions

1, 2, 3, 4, 5, 6, 7, 8, 11, 12, 15, 16, 17, 18, 19, 20, 21, 22, 24, 26, 28, 29, 32, 33, 34



Info

www.paulmann.com

Paulmann Licht GmbH
Quezinger Feld 2
31832 Springe
Germany

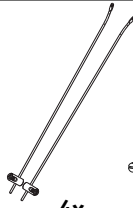
www.paulmann.com

Art.-Nr.:
500.16

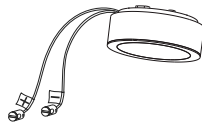
(+MA 0326)PKE 03/18



4x



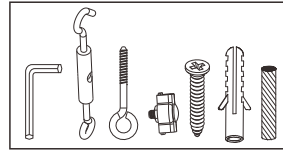
4x



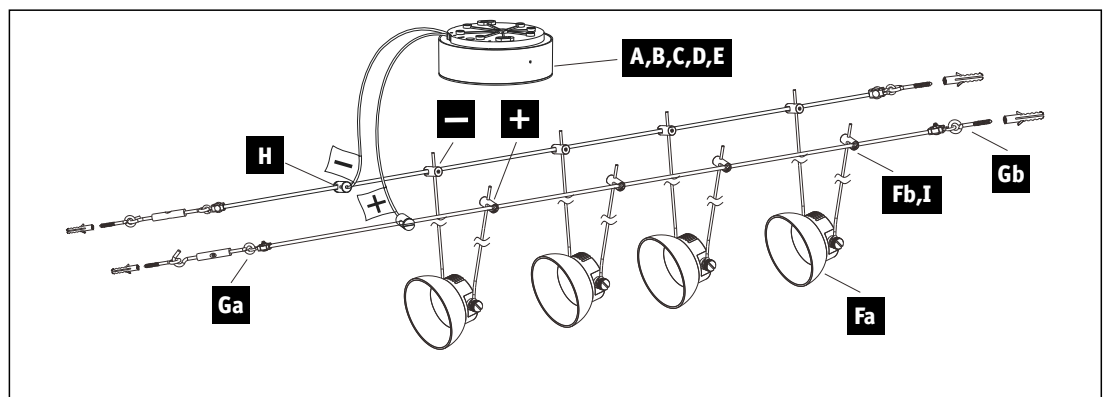
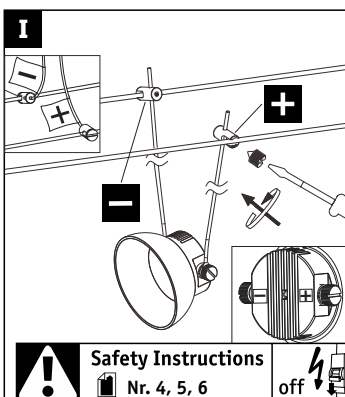
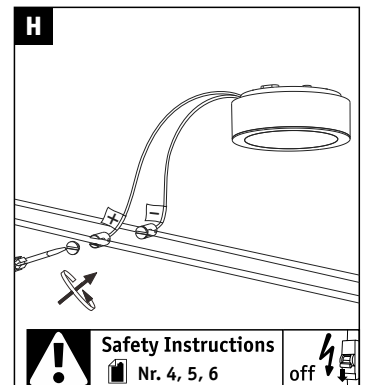
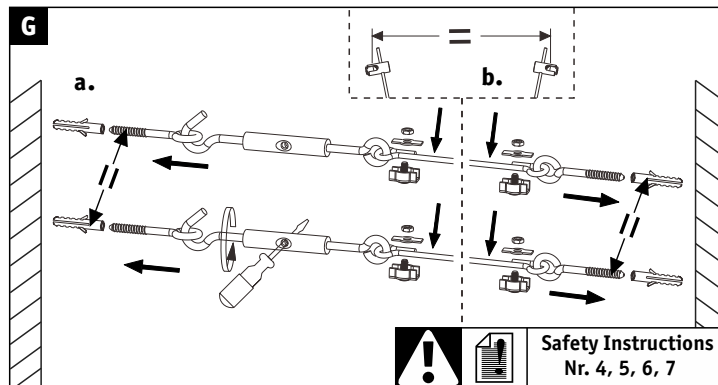
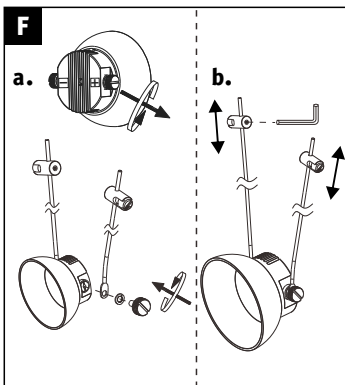
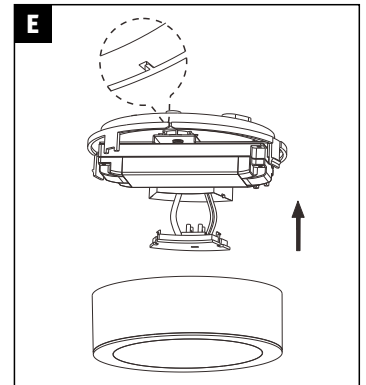
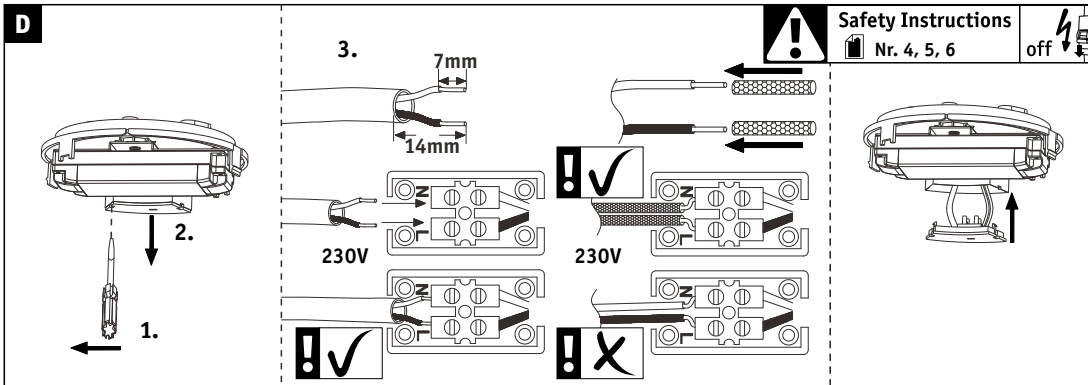
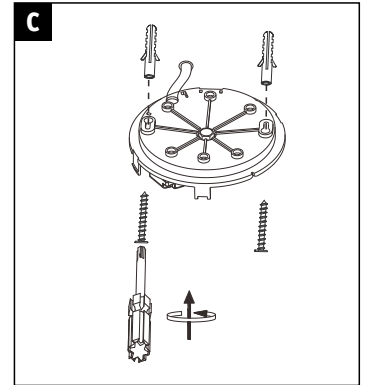
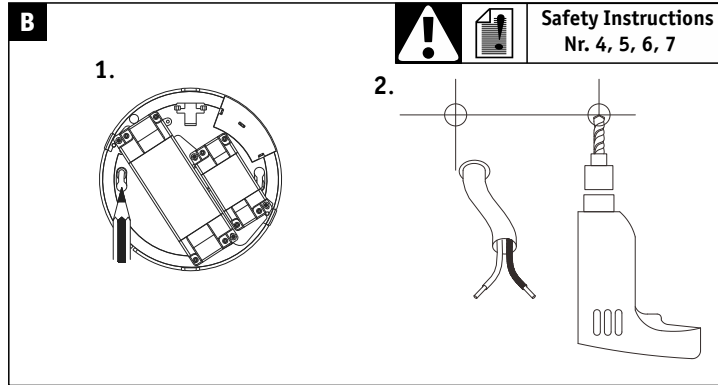
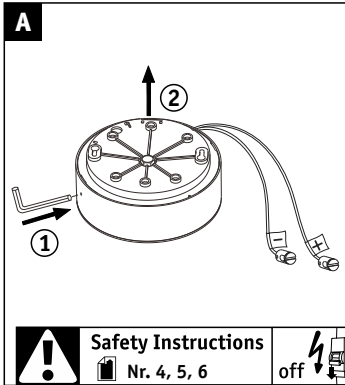
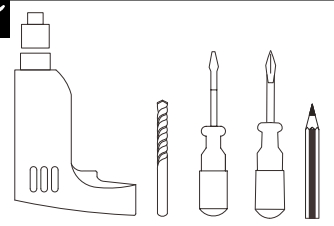
1x

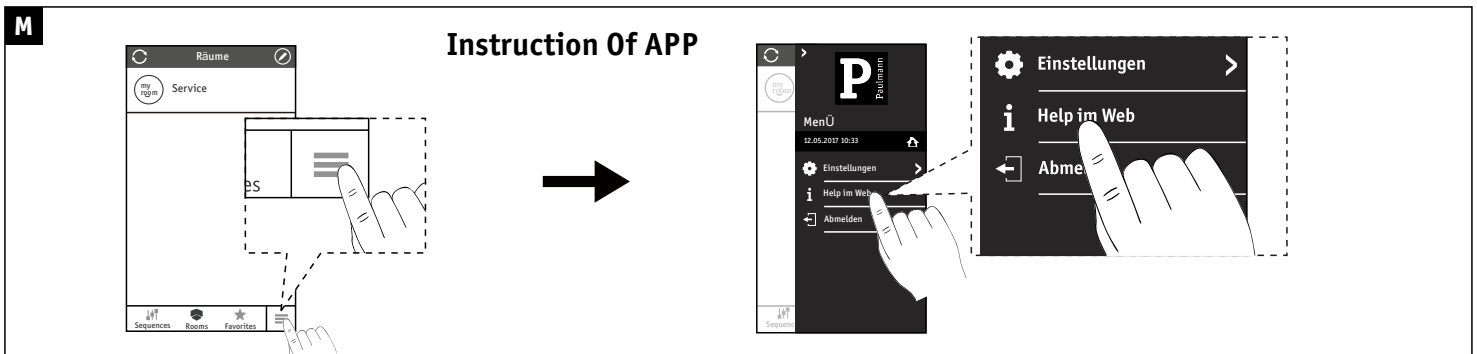
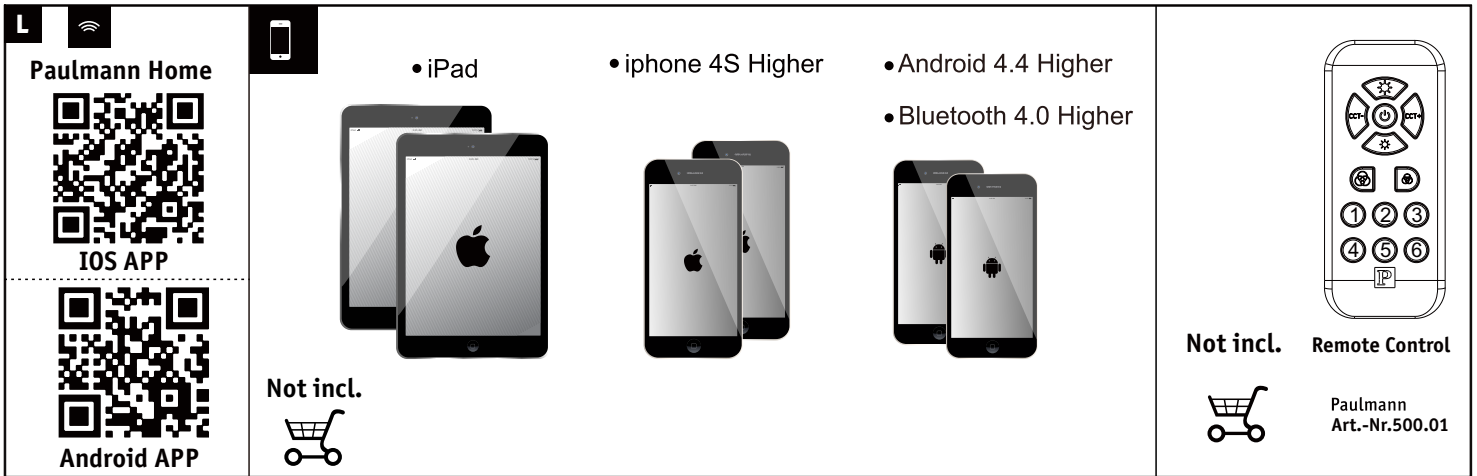
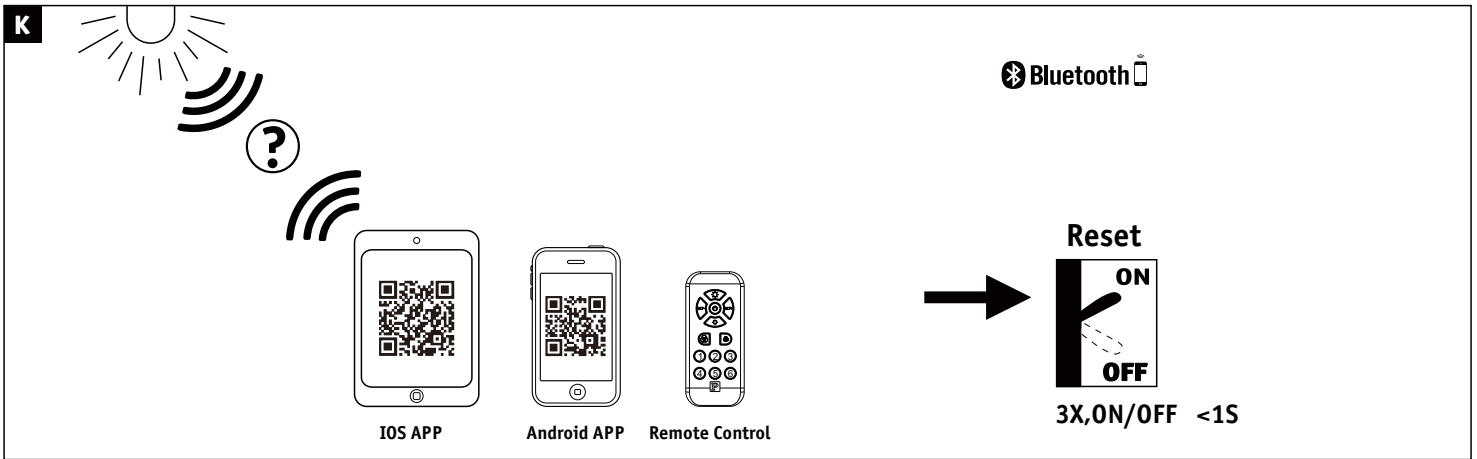
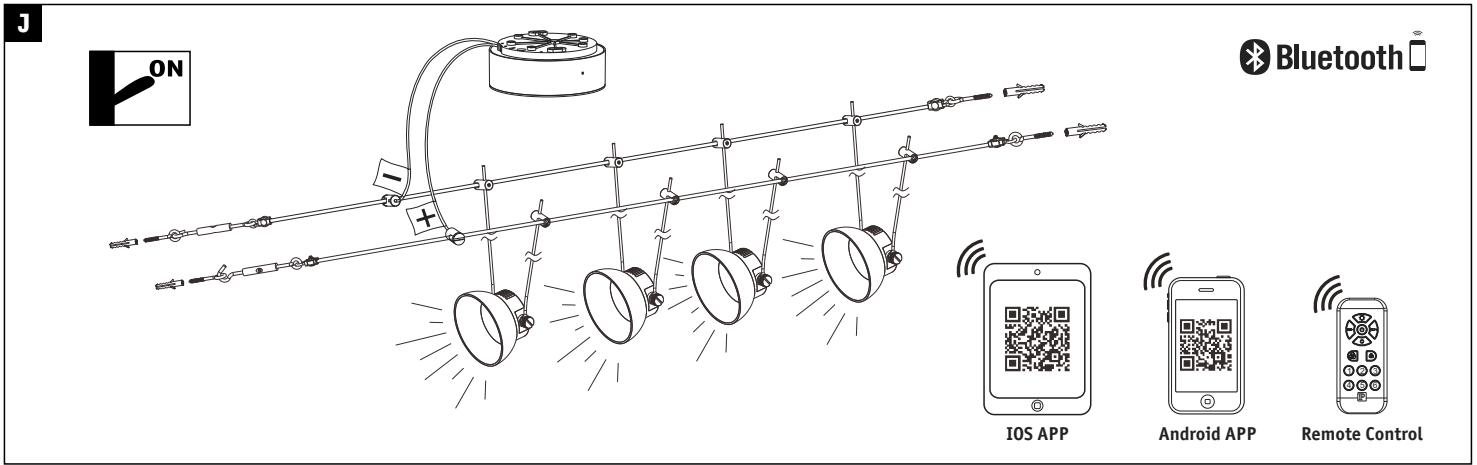


1x 10m



incl





Hiermit erklärt Paulmann Licht, dass der Funkanlagentyp Art.-Nr: 500.16 Richtlinie 2014/53/EU entspricht. Der vollständige Text der EU-Konformitätserklärung ist unter der folgenden Internetadresse verfügbar:“ www.paulmann.de

Zugelassen für den Betrieb in allen Ländern der EU / Approved for operating in all European countries

CE: Konform mit / in accordance with / conformément a 2014/30/EU, 2014/53/EU <http://www.paulmann.com/de/de/b2b-haendler-log-in.html>

Funk-Frequenz[2,4 GHz - 2,4835 GHz] Abgestrahlte Energie[10mW]



doesn't apply for the geographical area within a radius of 20km from the centre on "Ny Alesund"