



Paulmann

Safety Instructions

1, 2, 3, 4, 5, 6, 7, 8, 11, 12, 15, 16, 17, 18, 19, 20, 21, 22, 24, 26, 33, 34



Info

www.paulmann.com

Paulmann Licht GmbH
Quezinger Feld 2
31832 Springe
Germany

www.paulmann.com

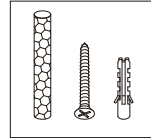
Art.-Nr.:

501.00

(+MA 326) PLD 07/17



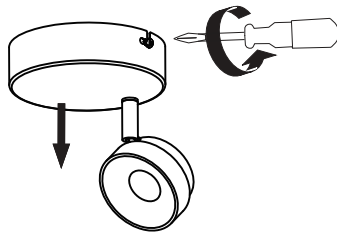
Incl.



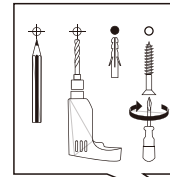
Φ 6mm



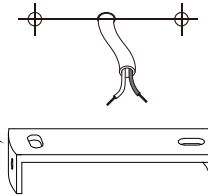
A



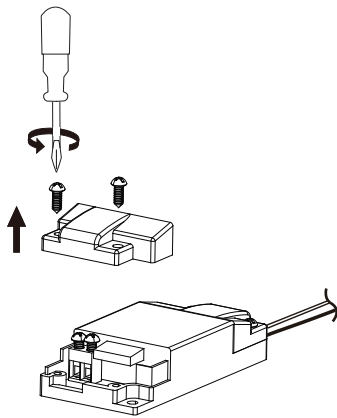
B



Safety Instructions
Nr. 4, 5, 6, 7



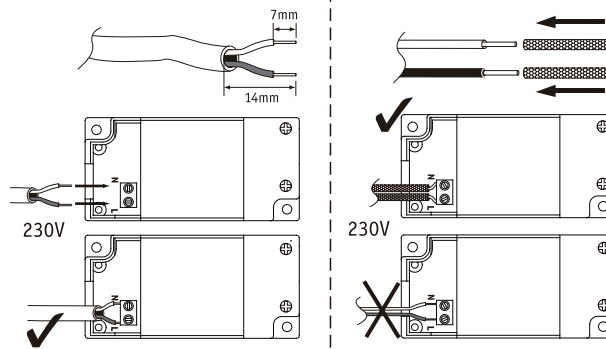
C



D



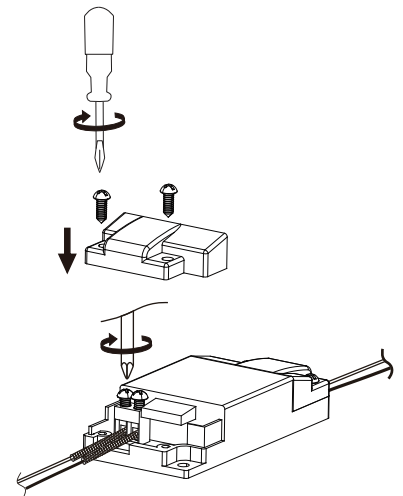
Safety Instructions
Nr. 4, 5, 6



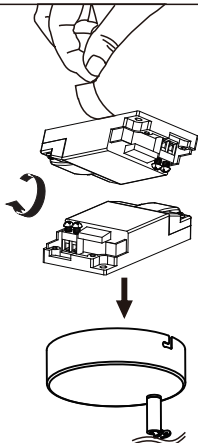
E



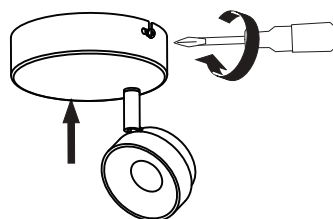
Safety Instructions
Nr. 4, 5, 6



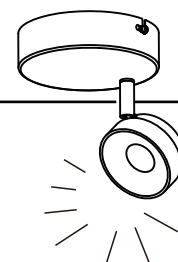
F

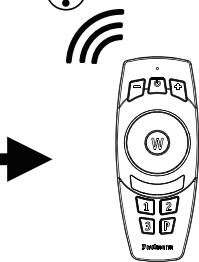
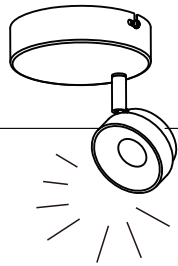


G



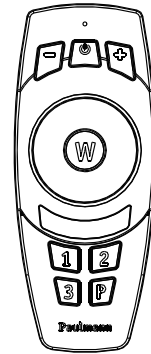
H



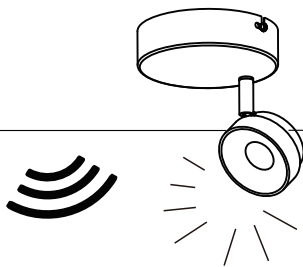
I

Reset

5 x ON/OFF
ON <2s → OFF >3s → ON

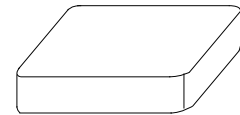


Not incl.

**Remote Control**Paulmann
Art.-Nr. 500.67**J**

Reset

5 x ON/OFF
ON <2s → OFF >3s → ON



Not incl.

**Gateway**Paulmann
Art.-Nr. 500.66

Hiermit erklärt Paulmann Licht, dass der Funkanlagentyp Art.-Nr.:501.00 der Richtlinie 2014/53/EU entspricht. Der vollständige Text der EU-Konformitätserklärung ist unter der folgenden Internetadresse verfügbar: www.paulmann.com/ce

Zugelassen für den Betrieb in allen
Ländern der EU / Approved for operating
in all European countries

CE: Konform mit / in accordance with / conformément a 2014/30/EU, 2014/53/EU
<http://www.paulmann.com/de/de/b2b-haendler-log-in.html>

2,4 GHz –
2,4835 GHz



Doesn't apply for the geographical area within a radius of 20km from the centre on "Ny Alesund"