



0,1,2,4,6,7,8,9,11,
15,18,20,22,25,27

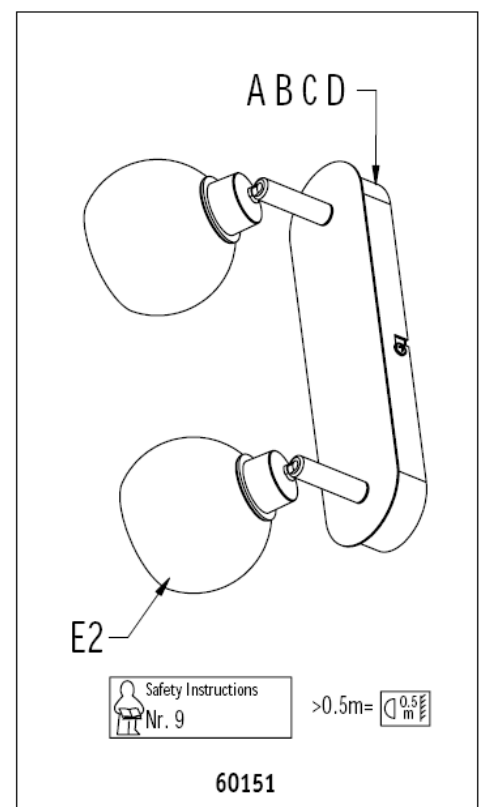
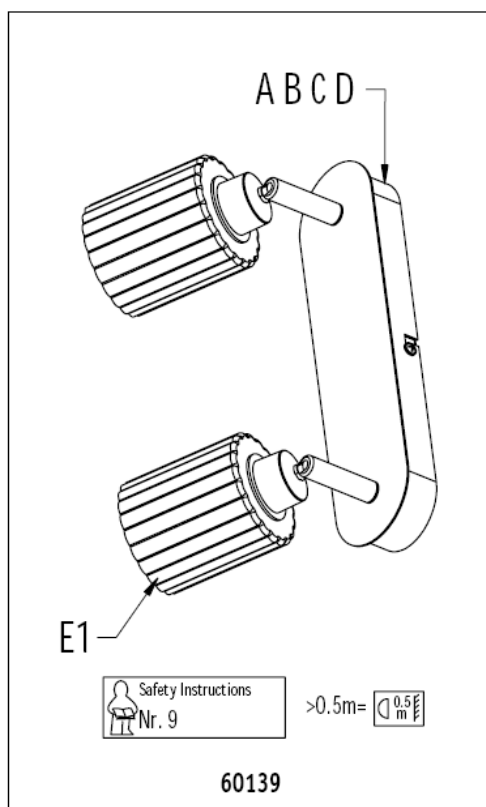
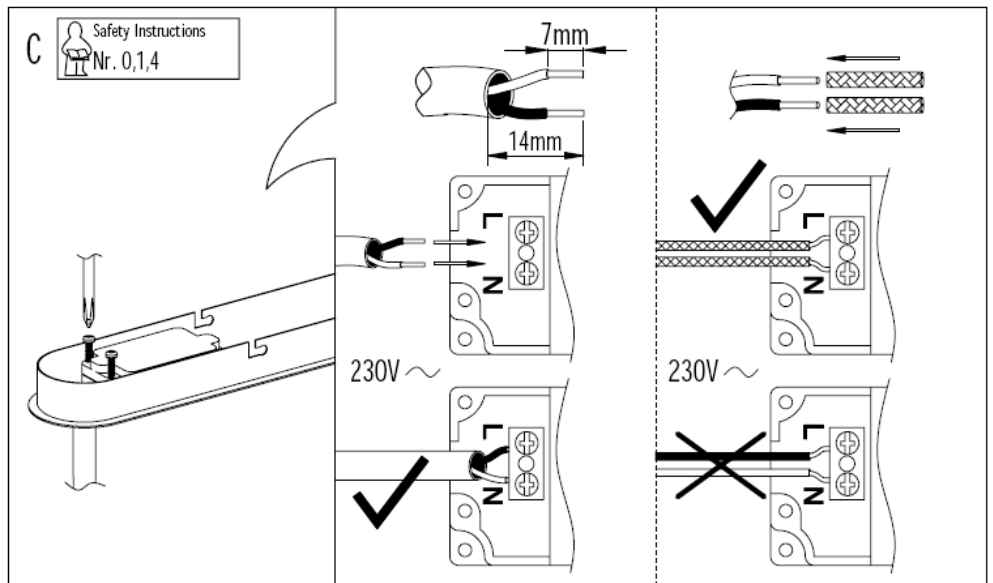
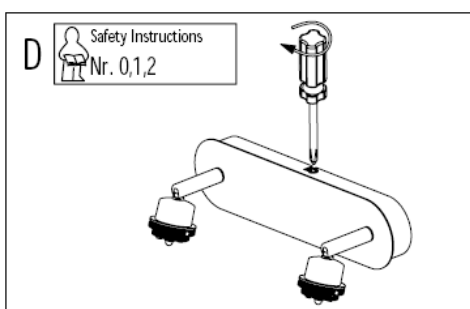
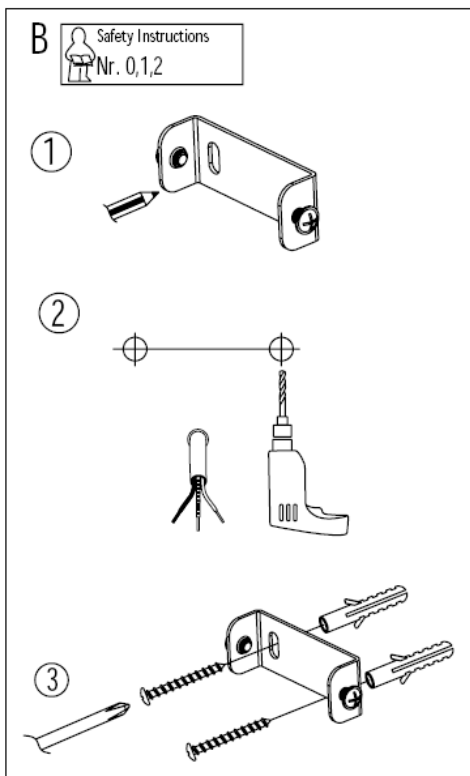
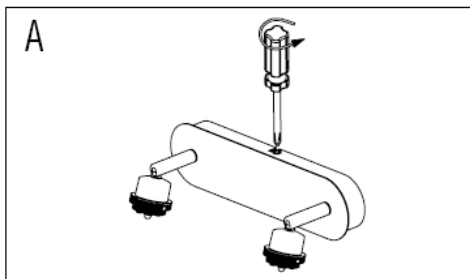
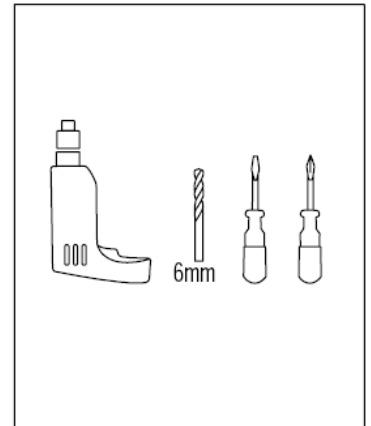
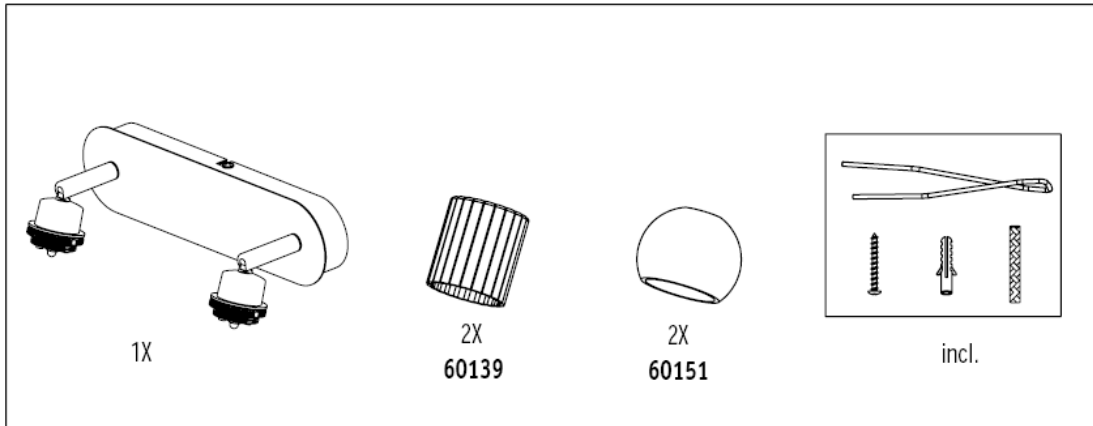


Info Hotline +49 (0) 5041 998 389
Mon.-Do. 7⁰⁰-20⁰⁰
Fr. 7⁰⁰-17⁰⁰


Paulmann Licht GmbH
31832 Springe / Germany
www.paulmann.com

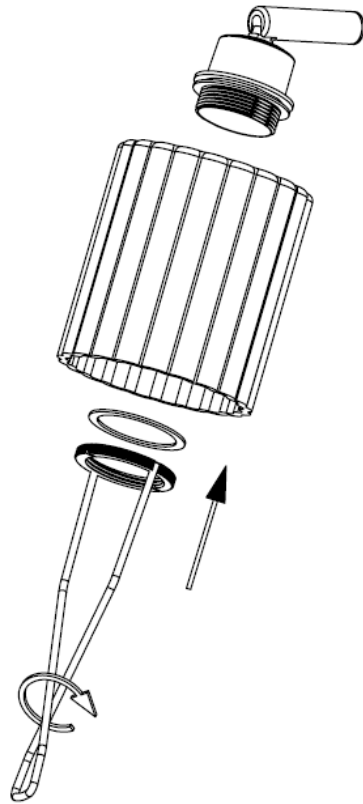
Art.-Nr.:
60139
60151

(+MA 173)
PDG 04/11




E1

 Safety Instructions
Nr. 0,1



E2

 Safety Instructions
Nr. 0,1

