

## Safety Instructions



0,1,4,6,7,8,9,11,15,  
20,22,26,27

Info Hotline 

**+49 (0) 5041 998 389**

Mon. - Do. 7<sup>00</sup> - 20<sup>00</sup>

Fr. 7<sup>00</sup> - 17<sup>00</sup>



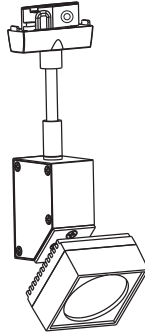
Paulmann Licht GmbH  
31832 Springe / Germany  
www.paulmann.com

Art.-Nr.:

**950. 36**

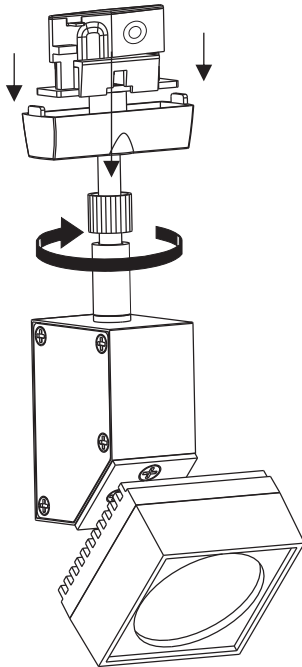
(+MA 173)

**PBO 05/11**

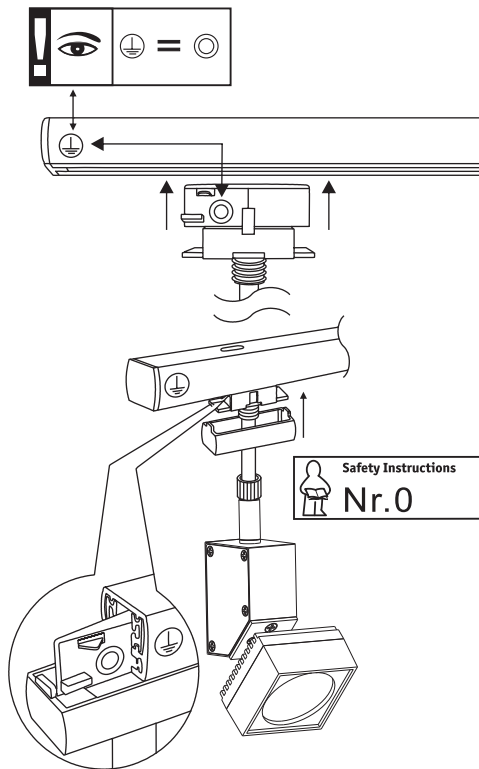


1x

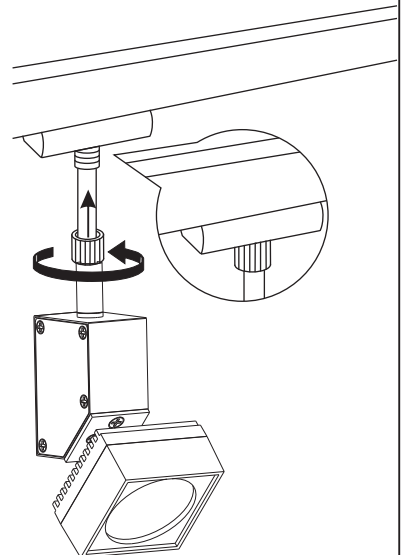
**A**



**B**



**C**



**D**

