



Paulmann

Safety Instructions

0,1,2,4,6,7,8,9,11,15,
22,23,25,26,27



Info

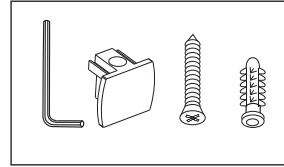
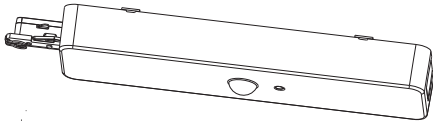
www.paulmann.com

Paulmann Licht GmbH
Quezinger Feld 2
31832 Springe
Germany

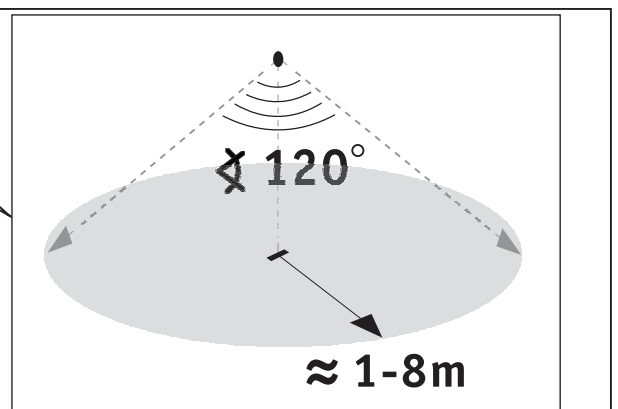
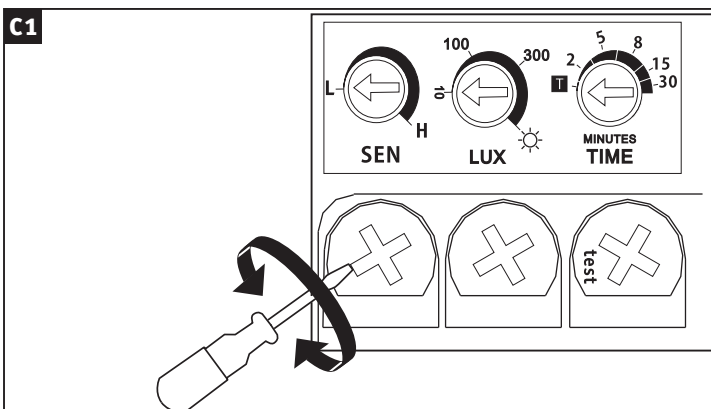
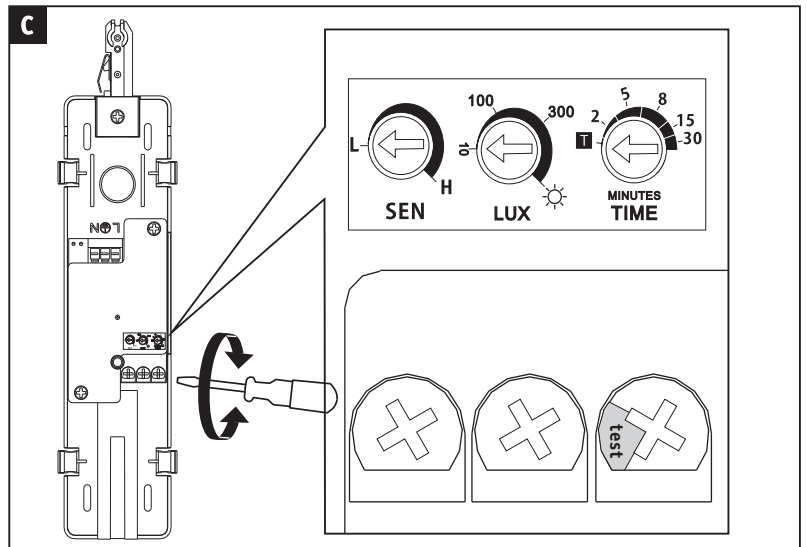
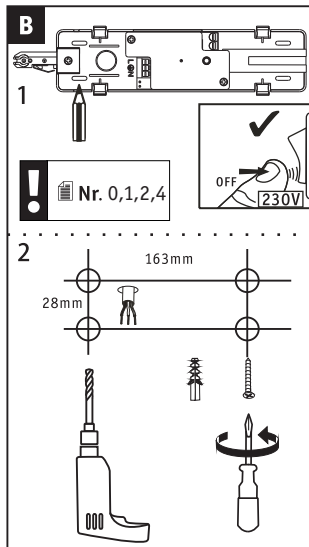
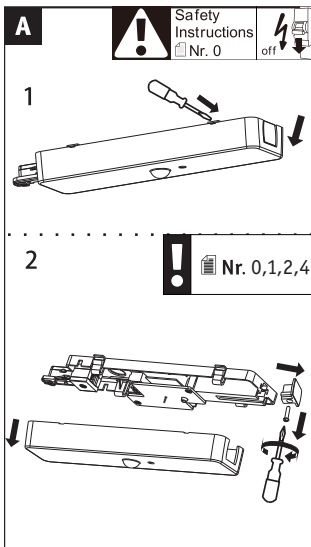
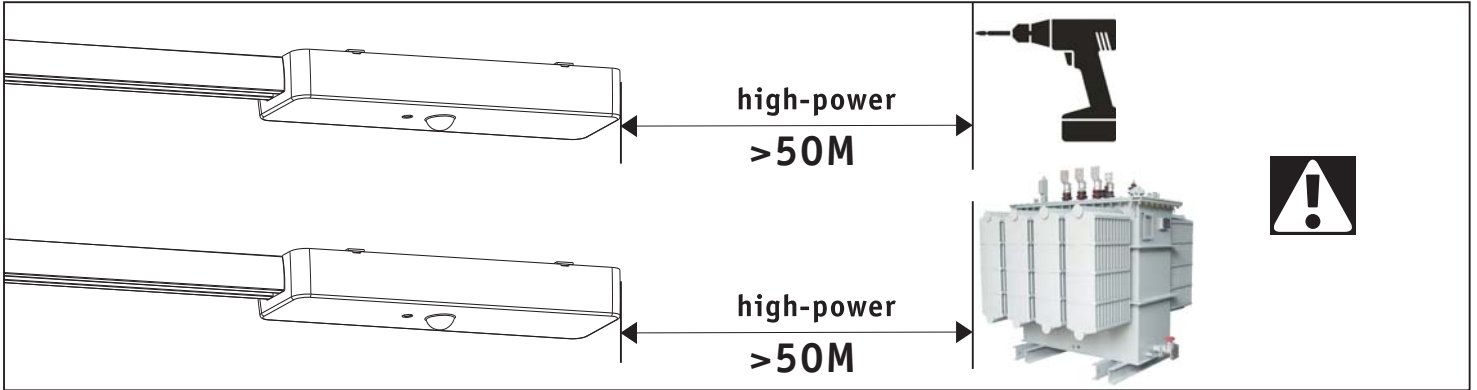
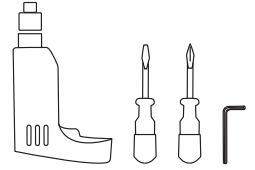
www.paulmann.com

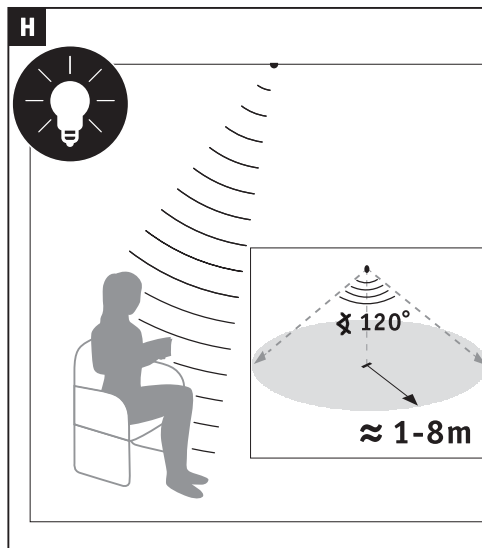
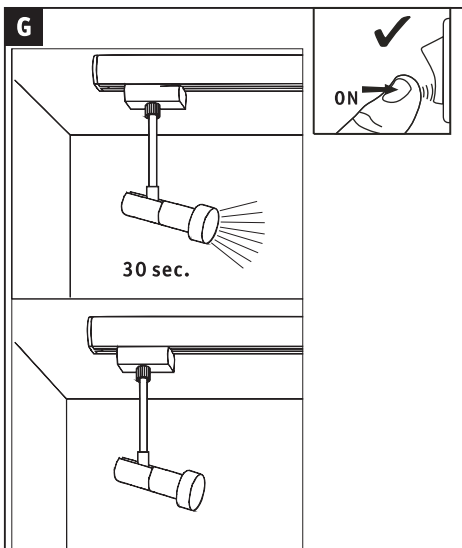
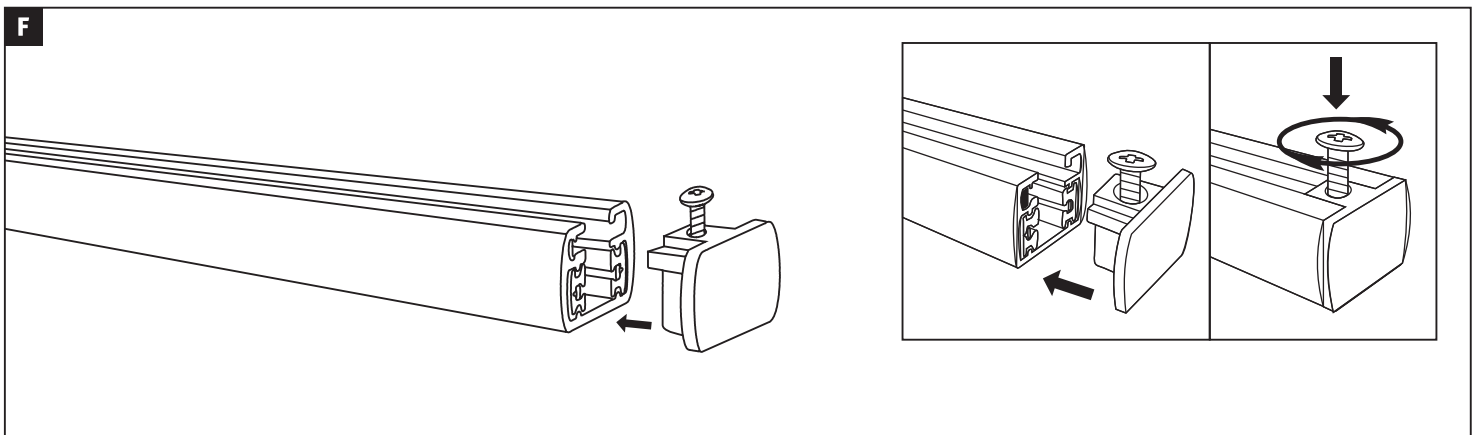
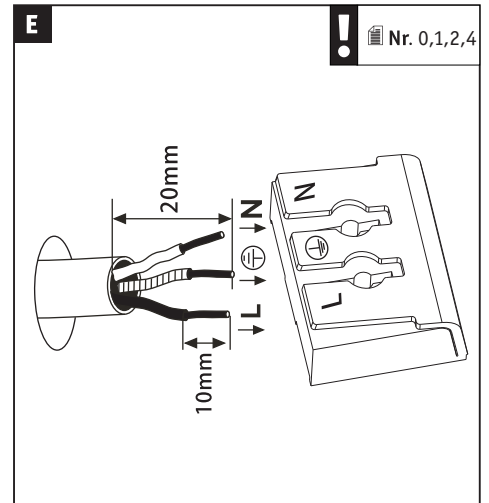
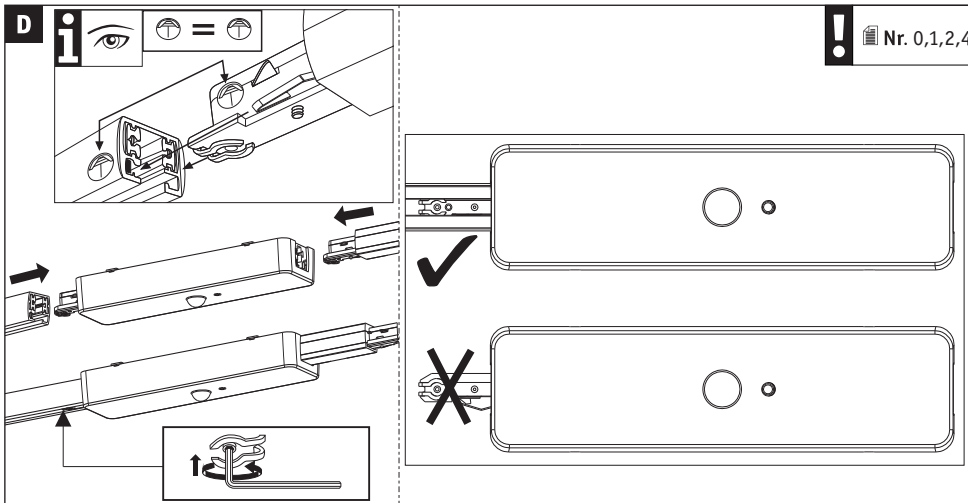
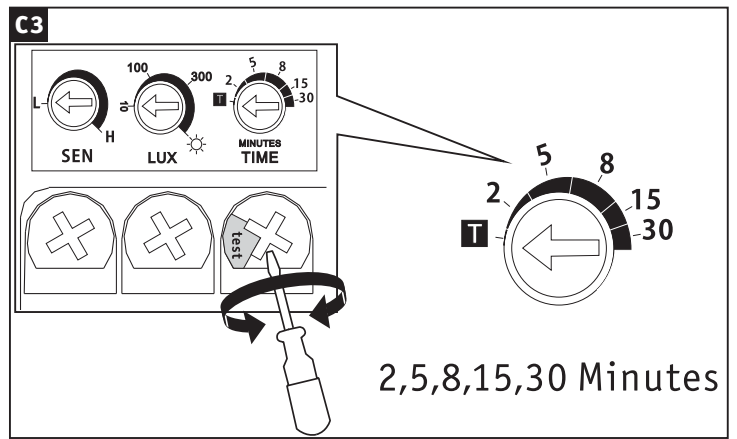
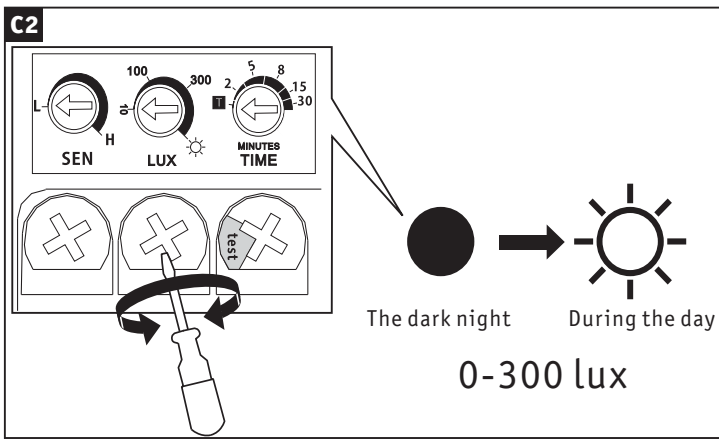
Art.-Nr.: 953.17
953.18

(+MA173)PBO 03/18



incl





Zugelassen für den Betrieb in allen Ländern der EU / Approved for operating in all European countries

CE: Konform mit / in accordance with / conformement a 2014/30/EU, 2014/53/EU
<http://www.paulmann.com/de/de/b2b-haendler-log-in.html>

5.725GHz-5.875 GHz



doesn't apply for the geographical area within a radius of 20km from the centre on "Ny Alesund"

Hiermit erklärt Paulmann Licht, dass der Funkanlagentyp Art.-Nr:953.17/953.18 der Richtlinie 2014/53/EU entspricht. Der vollständige Text der EU-Konformitätserklärung ist unter der folgenden Internetadresse verfügbar: www.paulmann.com/ce
 Funk-Frequenz 5.725-5.875 GHz, Abgestrahlte Energie 10mW.