



Paulmann

DE Sicherheits Hinweise  
EN Safety Instructions  
FR Consigne de sécurité

1, 2, 3, 4, 5, 6, 8, 11, 12, 16, 19  
20, 22, 23, 24, 29, 31, 32, 33, 34



Info

[www.paulmann.com](http://www.paulmann.com)

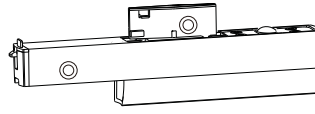
Paulmann Licht GmbH  
Quezinger Feld 2  
31832 Springe  
Germany



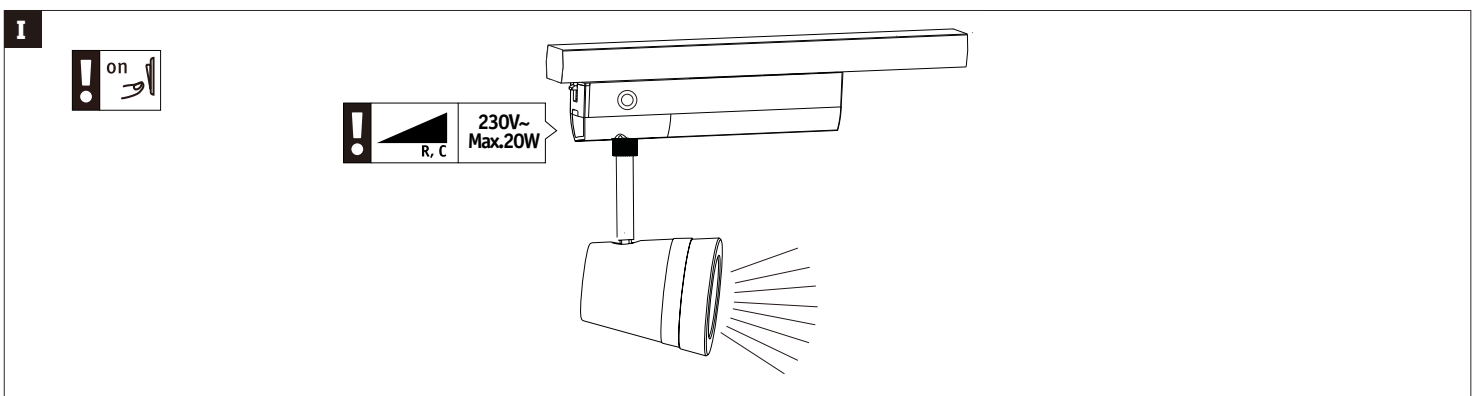
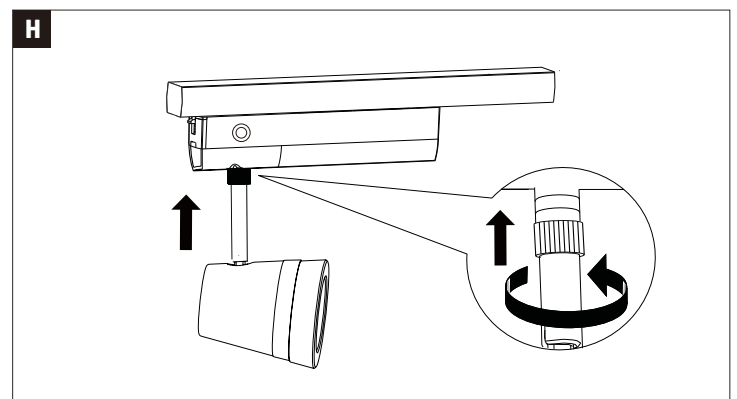
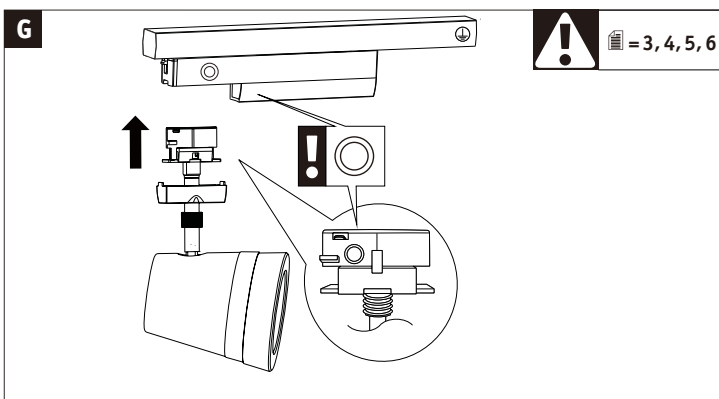
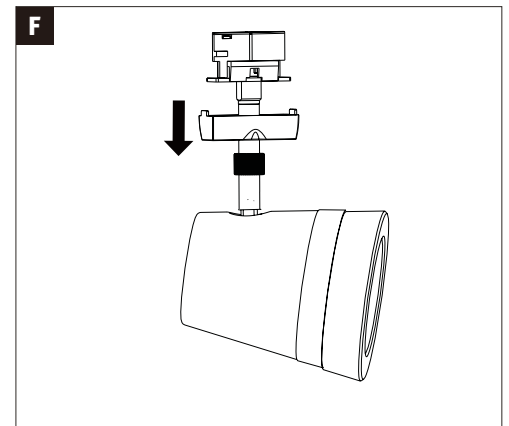
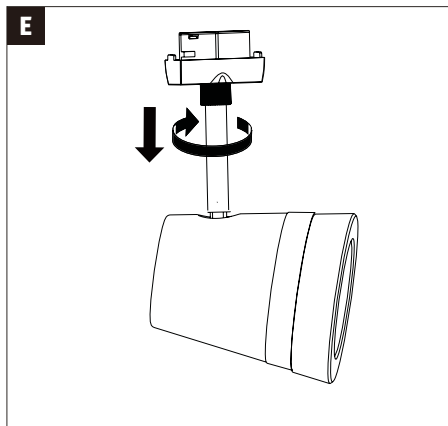
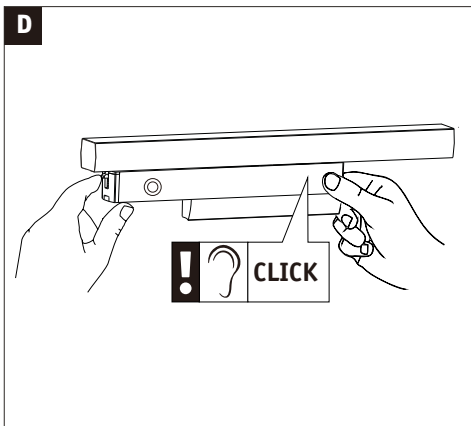
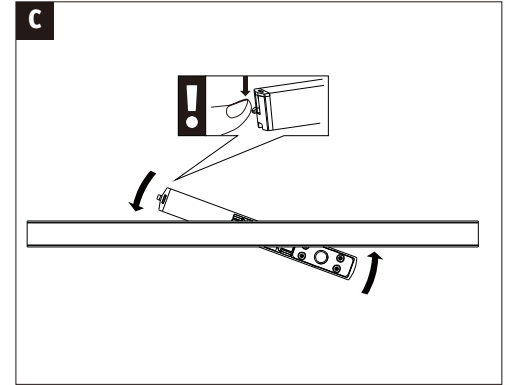
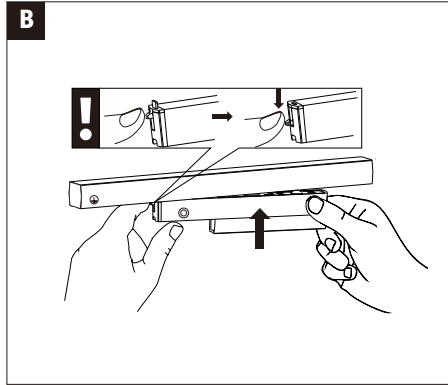
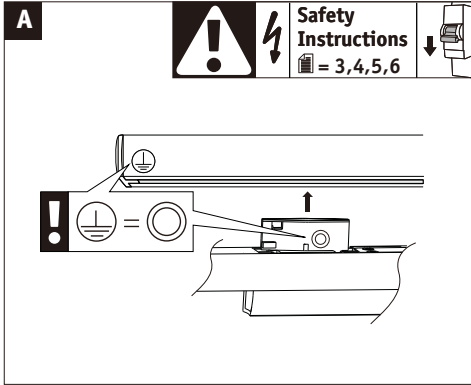
[www.paulmann.com](http://www.paulmann.com)

Nº: 956.76  
956.77  
956.78

(+MA 326) PSU 08/24



1x



## J Factory reset

**i** Reset with app

Delete from App

Flash → On  
Connection Mode  
⌚ 3min.

**i** Reset with switch

5x (off > 5s) → (on < 2s)

Flash → On  
Connection Mode  
⌚ 3min.

**i** Reset with remote

TOUCH LINK

<30cm

1 <1s + <1s 2  
<1s ↓  
P <1s 3 <1s -

Flash → On  
Connection Mode  
⌚ 3min.

**i** Remote Control  
N°: 500.67

## K Add to gateway

**1** on | or **J**

Connection Mode ⌚ 3min.

**2** App

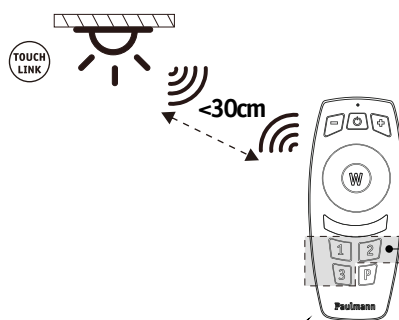
Start discovery

If added to gateway not successfully within connection mode, repeat **1**.  
Integration with Zigbee 3.0 gateways depends on manufacturer and is not guaranteed by Paulmann.

**3** Flash → On

Add to gateway successfully

## L Touchlink pairing



**i** Remote Control  
N°: 500.67

**1** on | or **J**

Connection Mode  
⌚ 3min.

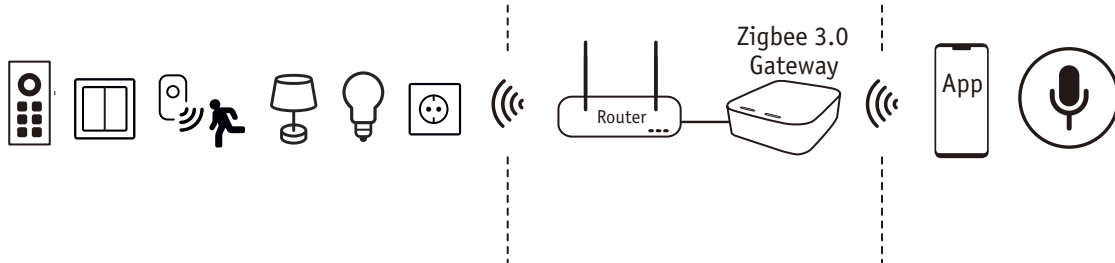
**2** Hold > 5s 1 or 2 or 3

**3** 2x(Flash → On)

**i** Info  
Zigbee



[www.paulmann.com/zb](http://www.paulmann.com/zb)



**DE** Hiermit erklärt Paulmann Licht, dass der Funkanlagentyp [956.76, 956.77, 956.78] der Richtlinie 2014/53/EU entspricht.  
Der vollständige Text der EU-Konformitätserklärung ist unter der folgenden Internetadresse verfügbar: [www.paulmann.com/ce](http://www.paulmann.com/ce)  
Funk-Frequenz [2,4 GHz – 2,4835 GHz] Abgestrahlte Energie [10 mW]

**GB** Hereby, Paulmann Licht declares that the radio equipment type [956.76, 956.77, 956.78] is in compliance with Directive 2014/53/EU.  
The full text of the EU declaration of conformity is available at the following internet address: [www.paulmann.com/ce](http://www.paulmann.com/ce)  
Radio frequency [2,4 GHz – 2,4835 GHz] Radiated energy [10 mW]

**FR** Le soussigné, Paulmann Licht, déclare que l'équipement radioélectrique du type [956.76, 956.77, 956.78] est conforme à la directive 2014/53/UE. Le texte complet de la déclaration UE de conformité est disponible à l'adresse internet suivante: [www.paulmann.com/ce](http://www.paulmann.com/ce)  
Fréquence radio [2,4 GHz – 2,4835 GHz] Énergie émise [10 mW]

**DE** Altgeräte dürfen nicht in den Restmüll. Sie können bei öffentlichen Sammelstellen von Entsorgungsträgern abgegeben werden. Altbatterien und Altakkumulatoren, sowie Lampen, die zerstörungsfrei aus dem Altgerät entnommen werden können, sind vor der Abgabe an eine Erfassungsstelle von dem Altgerät zu trennen. Vertreiber sind im Rahmen von § 17 Absatz 1 und 2 ElektroG zur unentgeltlichen Rücknahme dieses Produktes verpflichtet. Endnutzer von Altgeräten müssen eigenverantwortlich für die Löschung personenbezogener Daten auf den zu entsorgenden Altgeräten sorgen.

**FR** Les piles et accumulateurs usagés, ainsi que les lampes qui peuvent être retirées de l'appareil usagé sans être détruites, doivent être séparés de l'appareil usagé avant d'être remis à un point de collecte. Les distributeurs sont tenus de reprendre gratuitement ce produit dans le cadre de l'article 17, paragraphes 1 et 2 de l'ÉlektroG. Les utilisateurs finaux d'équipements usagés doivent veiller, sous leur propre responsabilité, à la suppression des données à caractère personnel sur les équipements usagés à mettre au rebut.