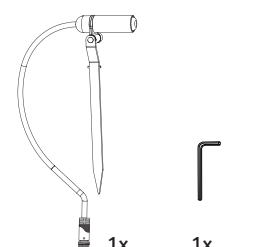
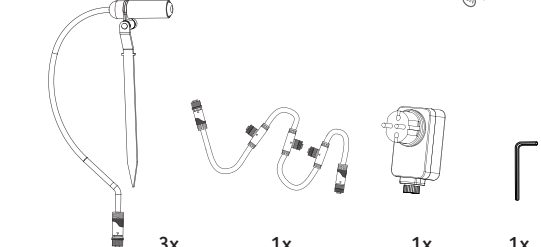
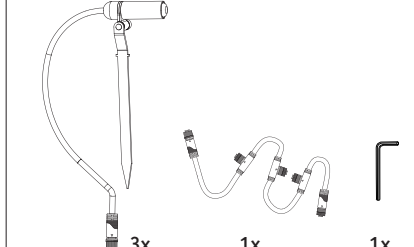
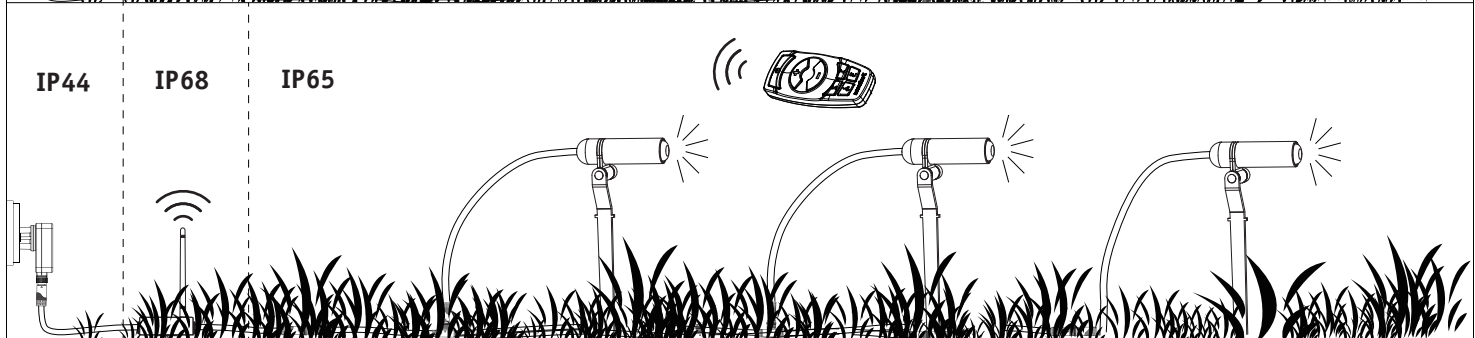
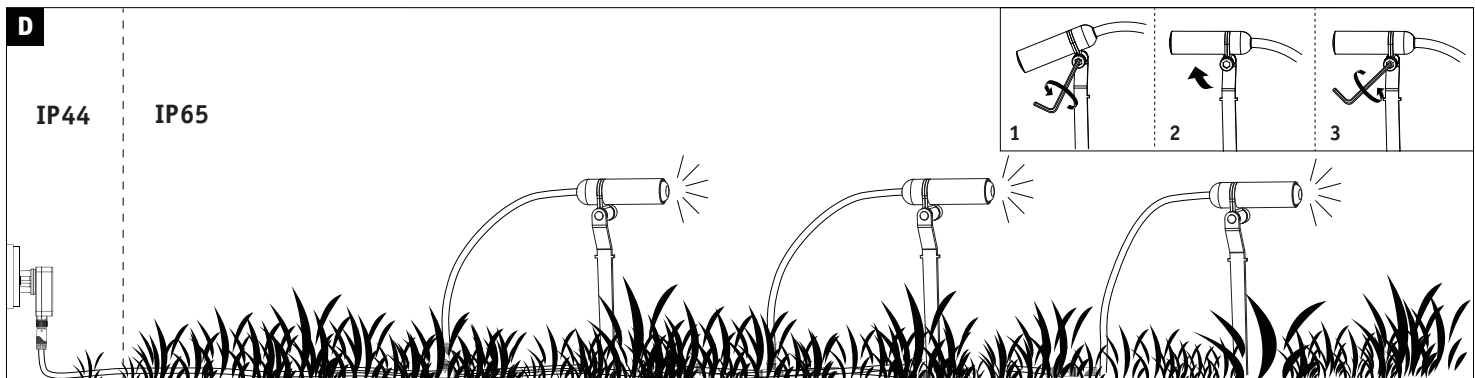
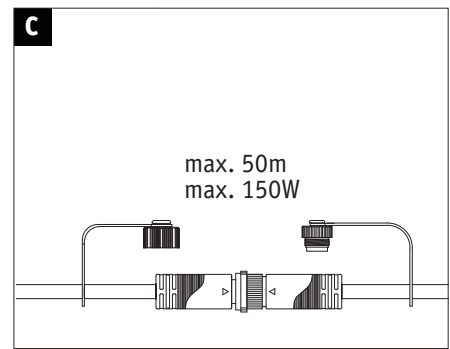
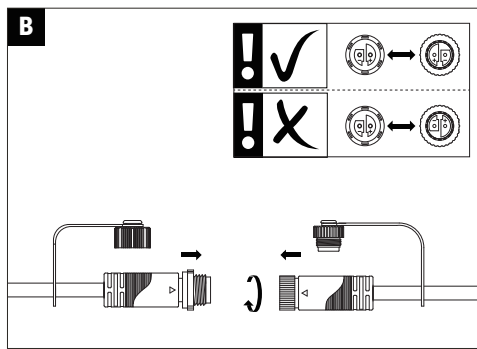
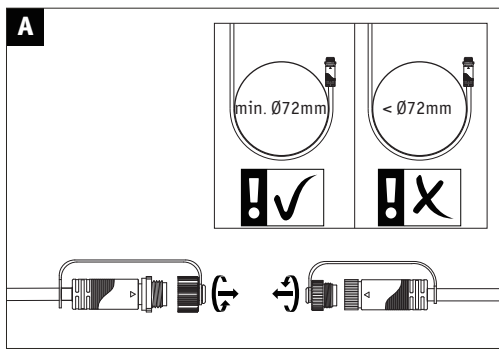
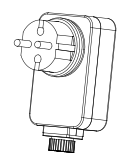
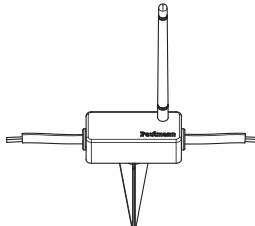

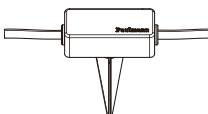



<p>Art.-Nr.: 939.96 939.97 941.54 941.55 941.56 941.57</p> <p>PH 07/22</p> <p>CE UK CA</p>	<p>939.96 939.97</p>  <p>1x</p>	<p>941.54 941.55</p>  <p>3x</p> <p>1x</p> <p>1x</p> <p>1x</p>	<p>941.56 941.57</p>  <p>3x</p> <p>1x</p> <p>1x</p>
---	---	--	---



 <p>Driver</p> <p>Paulmann Art.-Nr. 988.48</p>	 <p>Control Box</p> <p>not incl.</p>	 <p>Remote Control</p> <p>Paulmann Art.-Nr. 180.11</p>	 <p>ZigBee Control Box</p> <p>not incl.</p> <p>Paulmann Art.-Nr. 939.99</p>	 <p>ZigBee Remote Control</p> <p>not incl.</p> <p>Paulmann Art.-Nr. 500.67</p>
---	--	---	---	---



Paulmann

IP68



Info

www.paulmann.com

Paulmann Licht GmbH
Quezinger Feld 2
31832 Springe
Germany

www.paulmann.com

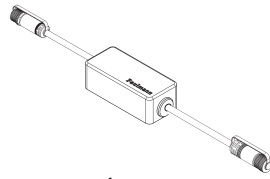
Art.-Nr.: 939.99



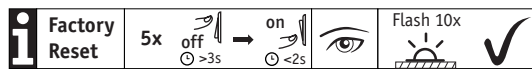
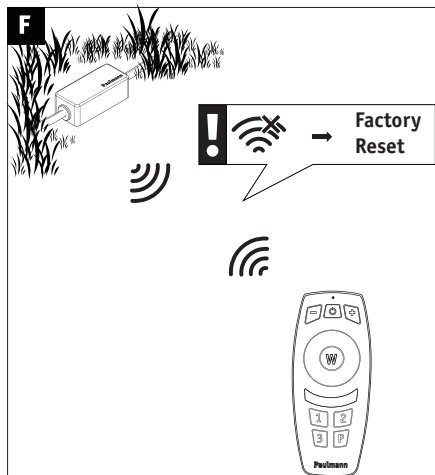
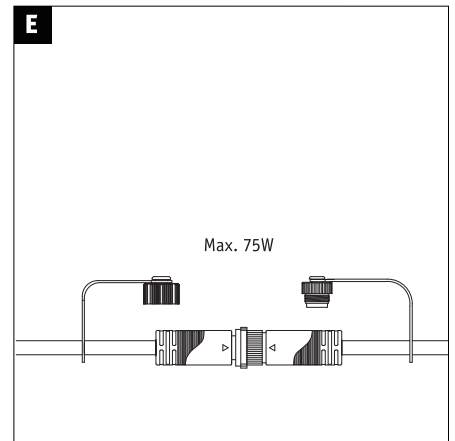
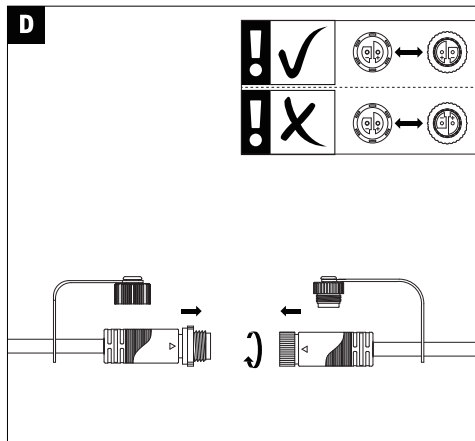
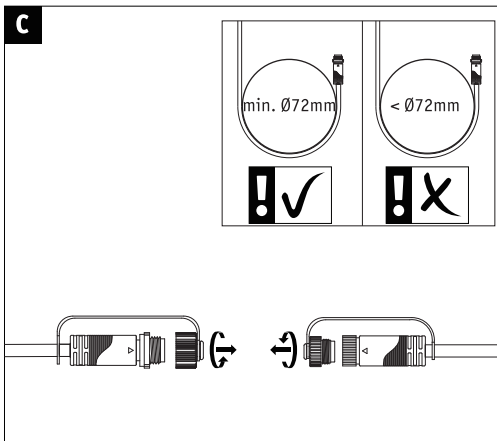
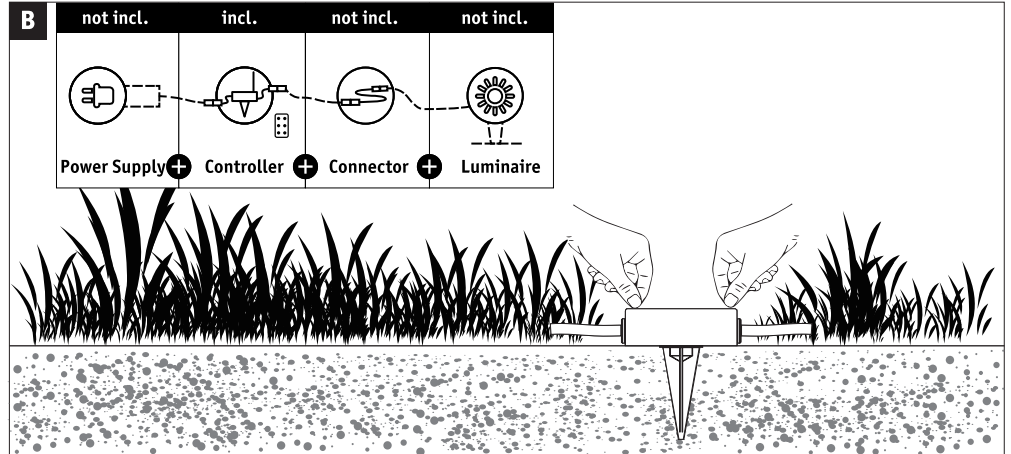
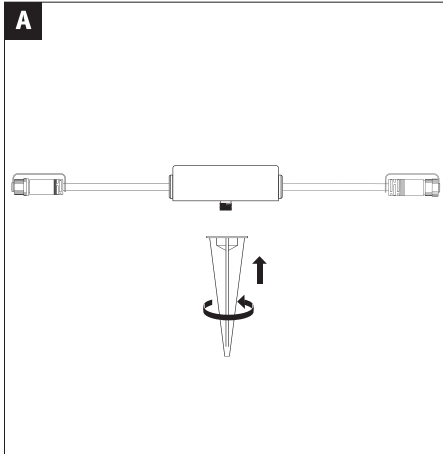
PAW 08/22



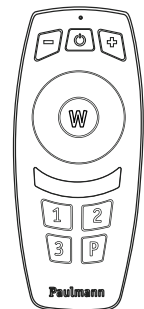
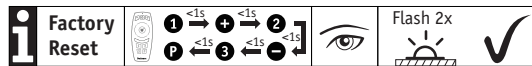
1 x



1 x



OR



not incl.
Remote Control
Art.-Nr.: 500.67

Add more Functions



www.paulmann.com/zb



not incl.
Gateway


Zugelassen für den Betrieb in allen Ländern der EU / Approved for operating in all European countries
CE: Konform mit / in accordance with / conformement a 2014/53/EU <http://www.paulmann.com/ce>

2,4 GHz –
2,4835 GHz



Doesn't apply for the geographical area within a radius of 20km from the centre on "Ny Alesund"

Hiermit erklärt Paulmann Licht, dass der Funkanlagentyp [939.99] der Richtlinie 2014/53/EU entspricht.
Der vollständige Text der EU-Konformitätserklärung ist unter der folgenden Internetadresse verfügbar: www.paulmann.com/ce
Funk-Frequenz [2,4 GHz – 2,4835 GHz] Abgestrahlte Energie [10 mW]

 = **D** Altgeräte dürfen nicht in den Restmüll. Sie können bei öffentlichen Sammelstellen von Entsorgungsträgern abgegeben werden. Altbatterien und Altakkumulatoren, sowie Lampen, die zerstörungsfrei aus dem Altgerät entnommen werden können, sind vor der Abgabe an eine Erfassungsstelle von dem Altgerät zu trennen. Vertreiber sind im Rahmen von § 17 Absatz 1 und 2 ElektroG zur unentgeltlichen Rücknahme dieses Produktes verpflichtet. Endnutzer von Altgeräten müssen eigenverantwortlich für die Löschung personenbezogener Daten auf den zu entsorgenden Altgeräten sorgen.
www.paulmann.com