

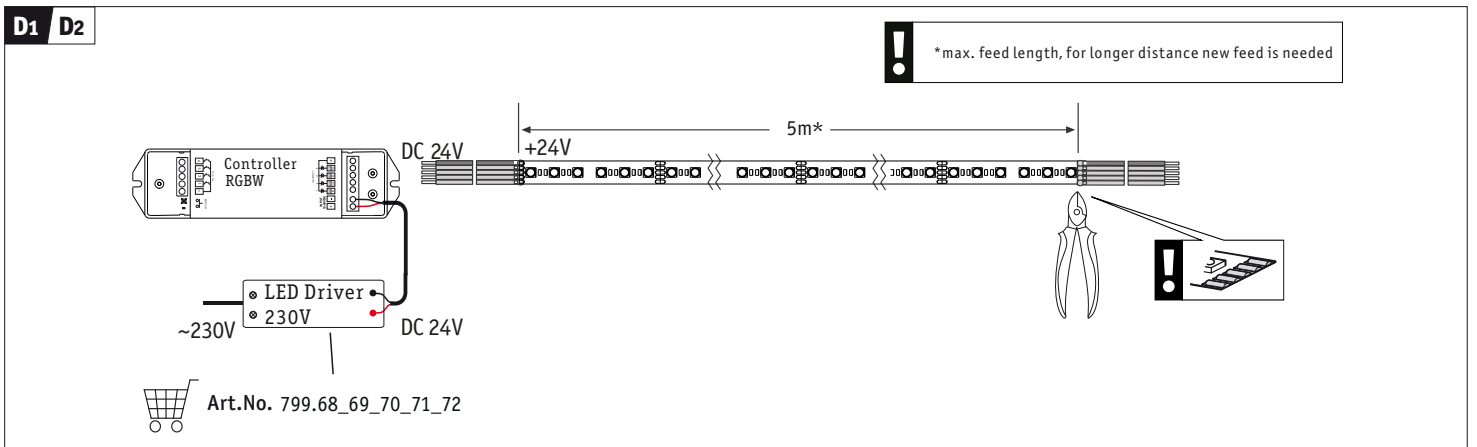
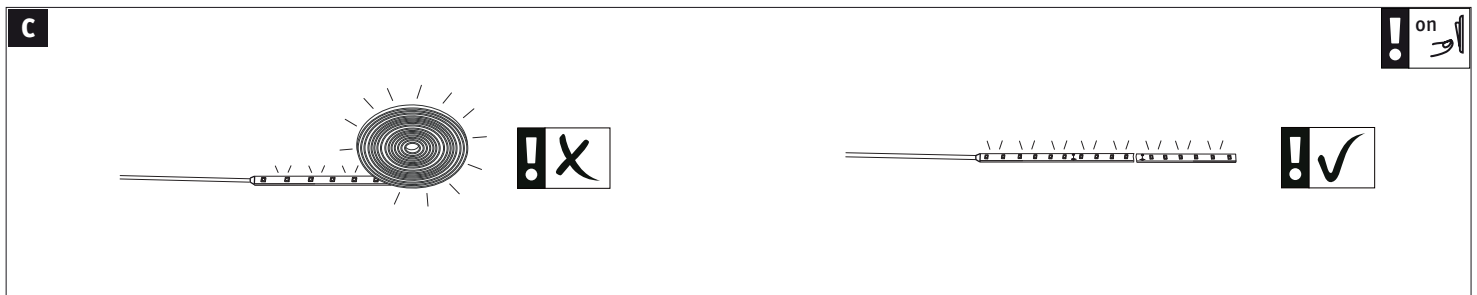
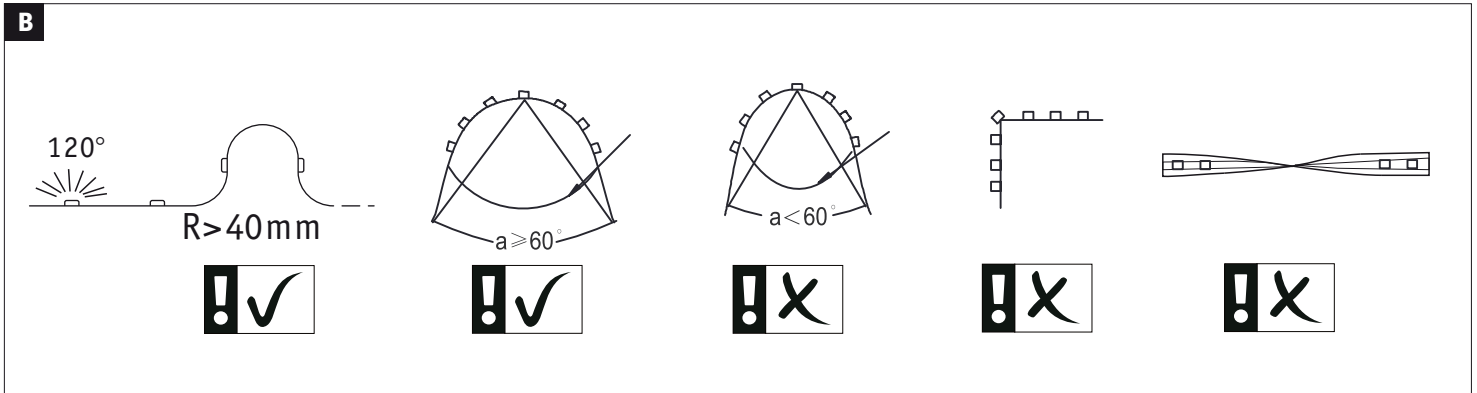
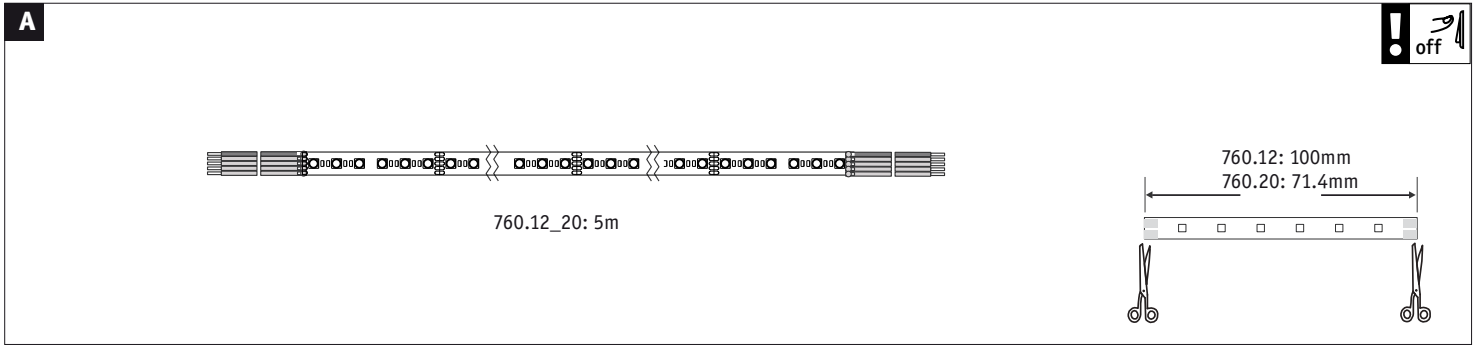
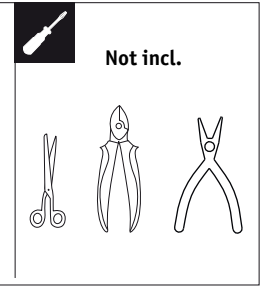
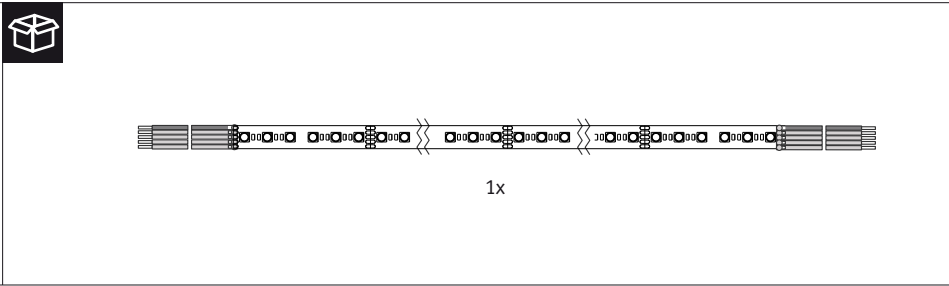


Paulmann



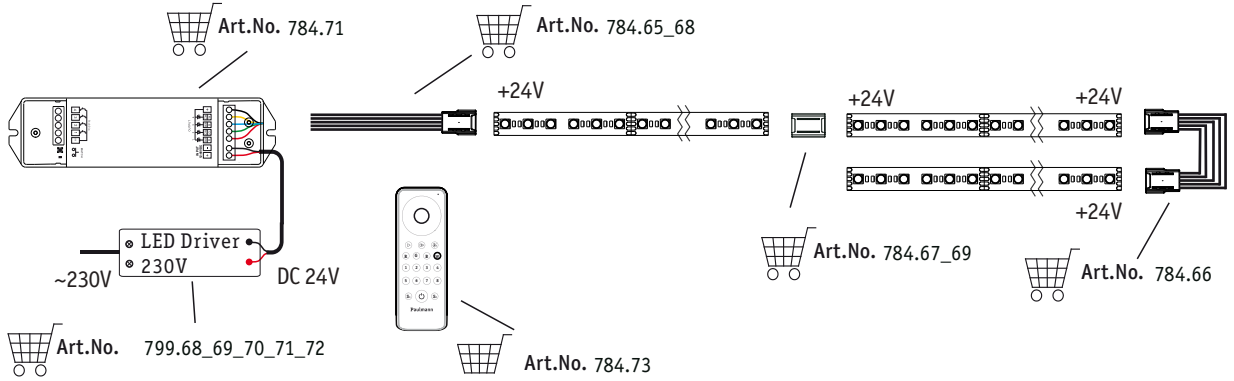
Paulmann Licht GmbH
Quezinger Feld 2
31832 Springe
Germany
www.paulmann.com

Art.-Nr.: 760.12
760.20
PLU 05/23
CE UK CA

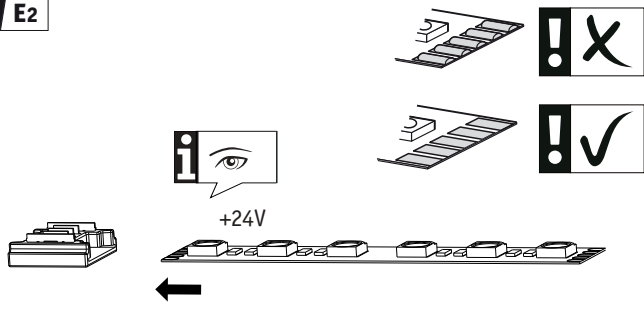


Art.No. 799.68_69_70_71_72

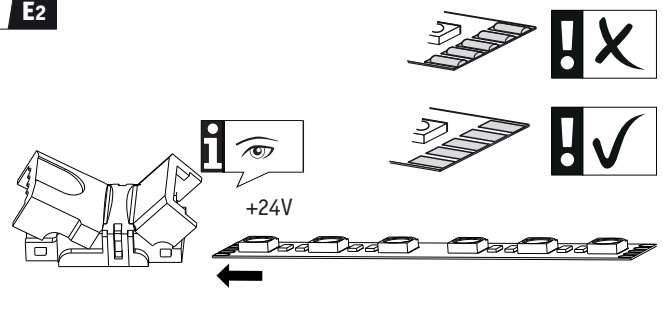
D1 D2



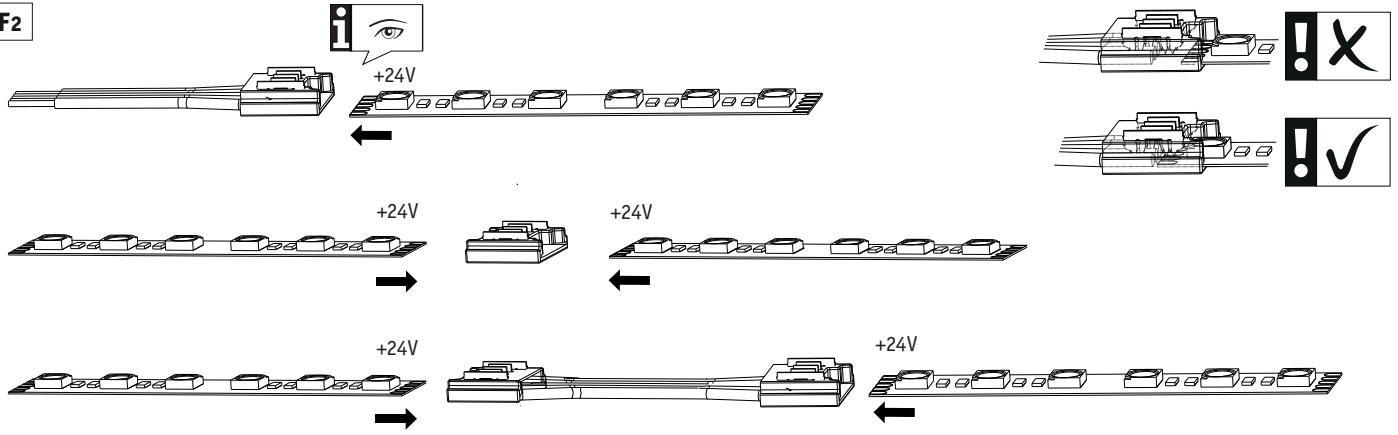
E1 E2



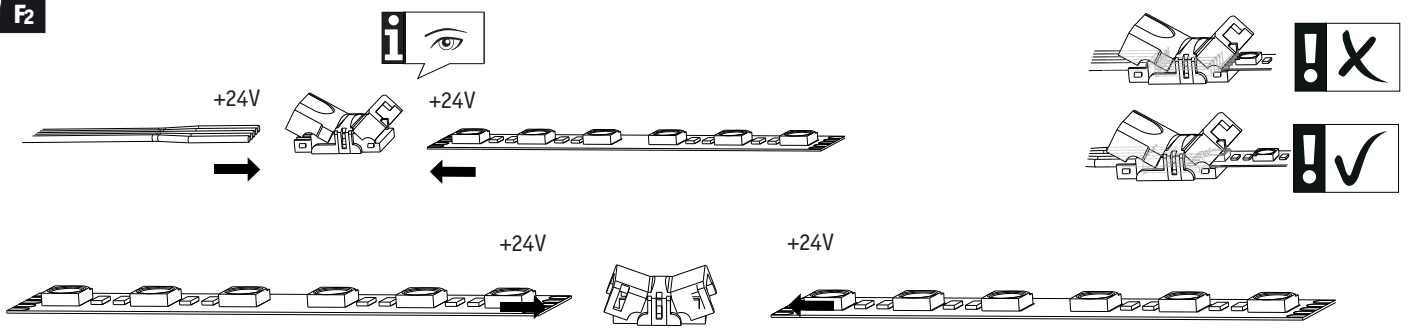
E1 E2



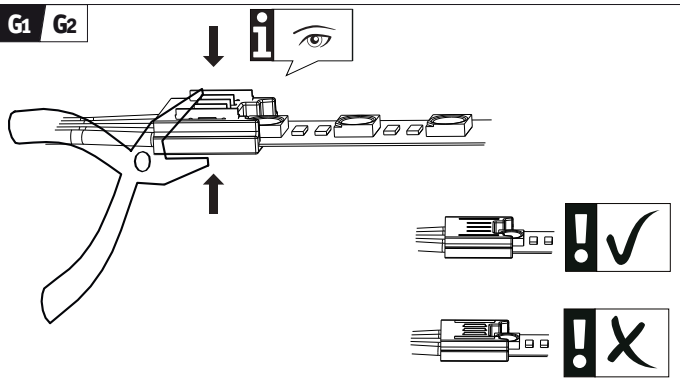
F1 F2



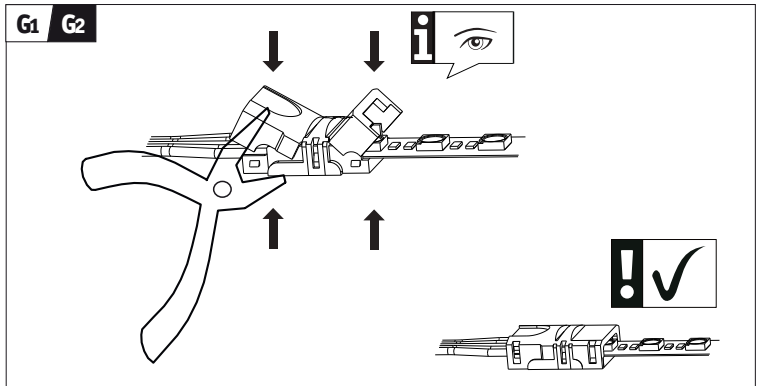
F1 F2



G1 G2



G1 G2



fits to connector RGBW						
slim				quick		
max. 6A				max. 5A		

Article number	Article name	78465 feed 12mm	78466 flex 12mm	78467 direct 12mm	78468 feed 12mm	78468 direct 12mm
760.12	Silver Strip P25 5m RGBW 830	Yes	Yes	Yes	Yes	Yes
760.20	Silver Strip P75 5m RGBW 830					

Article number	Article name	PCB Code	CRI	SDCM	lifetime L70B50	Light color (3000 K)	lumen (reel)	watt (reel)	lumen/ meter	watt/ meter	lumen/ W	EEC	Number LED´s	Width mm	Length mm	max. feed length mm *	Metall surface needed **	Volt
760.12	Silver Strip P25 5m RGBW 830	P25 RGBW	80	5	30000h	RGBW (3000 K)	1200 / 1500	54 / 20	240 / 300	11/4	75,0	G	60	12	5000	5000	Yes	24
760.20	Silver Strip P75 5m RGBW 830	P75 RGBW	80	5	30000h	RGBW (3000 K)	1750 / 3500	77 / 43	350 / 700	15,4 / 8.8	79,5	G	84	12	5000	5000	Yes	24

D *max. Länge je Anschluss,max. Länge je Anschluss, für größere Längen neu einspeisen
**Metalloberfläche zur Wärmeableitung erforderlich

GB *max. feed length, for longer distance new feed is needed
**metall surface needed for heat dissipation

F *longueur d'alimentation max., pour une distance plus importante, une autre alimentation est requise
**surface métallique requise pour la dispersion de chaleur

AL *gjatësia maksimale e lidhjes, për distanca më të mëdha nevojitet lidhje tjetër
**sipërfaqja metalike e nevojshme për shpërndarjen e nxehtësisë

BG *макс. дължина на подаване, за по-голямо разстояние е необходимо ново подаване
**необходима за разсейване на топлината

BIH *maks. dužina dovoda,maks. dužina dovoda, za veće udaljenosti potreban novi dovod
**potrebna metalna površina za odvođenje toplote

BY *макс. даўжыня падачы, для перамяшчэння на большую адлегласць патрабуецца паўторная падача
**необходная для расейвання цяпла

CZ *max. délka připojení,u větších délek je potřeba nové připojení
**vyžadovaný povrch kovu na odvod tepla

DK *maks. Tilledningslængde,ved længere afstand skal der bruges en ny tilledning
**metaloverflade påkrævet til varmeafledning

E *ongitud máx. de alimentación, para distancias mayores se necesita una nueva alimentación
**se necesita superficie de metal para la disipación térmica

EST *maks. Syöttöpituus, pidemmälle etäisyydelle tarvitaan uusi syöttö
**metallipinta tarvitaan lämmön johtamista varten

FIN *max. délka připojení,u větších délek je potřeba nové připojení
**vyžadovaný povrch kovu na odvod tepla

GR *μ έγ. μήκος τροφοδοσίας,μέγ. μήκος τροφοδοσίας. Για μεγαλύτερο μήκος, απαιτείται νέα τροφοδοσία
**απαιτείται μεταλλική επιφάνεια για απαγωγή της θερμότητας

H *vezeték max. hossza, nagyobb távolsághoz új vezeték szükséges
**fémfelület szükséges a hő eloszlathoz

HR *max. duljina dovoda, za veće udaljenosti potreban je novi dovod
**potrebna metalna površina za odvođenje topline

I *lunghezza max. alimentazione, per una distanza maggiore è necessaria una nuova alimentazione
**superficie in metallo necessaria per la dissipazione del calore

IS *hámarks lengd fæðilínu, fyrir meiri fjarlægð þarf nýja fæðilínu
**þörf er á málmfleti fyrir varmadreifingu

LT *maks. tiekimo ilgis, ilgesniems atstumams reikalingas naujas tiekimas
**šilumos išsklaidymui reikalingas metalinis paviršius

LV *maks. padeves garums, lielākam attālumam nepieciešama jauna padeve
**siltuma izkliedēšanai nepieciešama metāla virsma

MK *макс. должина на снабдување, за подолги растојанија е потребно ново снабдување
**потребна метална површина за разложување топлина

N *maks. matelengde, for lengre avstander er det nødvendig med en ny mating
**metaloverflate er nødvendig for varmeavledning

NL *max. aanvoerlengte, voor langere afstand is nieu aanvoer vereist
**metalen oppervlak vereist voor warmteafvoer

P *comprimento máx. de alimentação; para distâncias mais longas é necessária nova alimentação
**superfície metálica necessária para dissipação do calor

PL *maksymalny zasięg przyłącza, do większego zasięgu potrzebne jest nowe przyłącze
**wymagana jest powierzchnia metalowa do rozpraszania ciepła

RO *lungime max. de alimentare, pentru distanțe mai mari este necesară o nouă alimentare
**suprafață metalică necesară pentru disiparea căldurii

RUS *макс. длина линии питания, для более длинного расстояния необходима новая линия питания
**для отвода тепла поверхность должна быть из металла

S *max. inmatningslängd, för längre avstånd krävs ny inmatning
**metallyta krävs för varmeavledning

SK *max. dĺžka podávača, pre väčšiu vzdialenosť je potrebný nový podávač
**je potrebný kovový povrch pre rozptyl tepla

SLO *najv. dolžina na priključek, za večjo dolžino potrebujete nov priključek
**kovinska površina potrebna za razpršitev toplote

SRB *maks. dužina dovoda, za veća rastojanja je potreban novi dovod
**potrebna metalna površina za rasipanje toplote

TR *maks. besleme uzunluğu, daha fazla mesafe için yeni besleme gerekli
**ısı dağılımı için gerekli metal yüzey

UA *макс. довжина стрічки, для більшої відстані потрібна нова стрічка
**потрібна металева поверхня для відведення тепла

