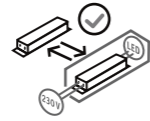




Safety Instructions

1, 2, 3, 4, 5, 6, 7, 8, 11, 14, 19, 22, 23, 24, 25, 26, 27, 28, 29, 33, 34;



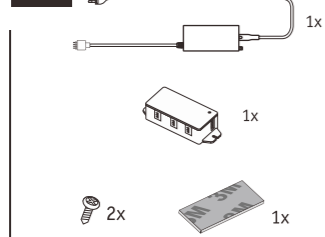
www.paulmann.com/symbols

Paulmann Licht GmbH
Quezinger Feld 2
31832 Springe
Germany

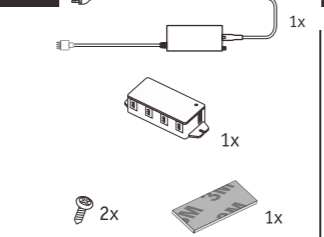
www.paulmann.com

Art.-Nr.: 999.46
999.47
999.48
(+MA 326)PEO 10/20

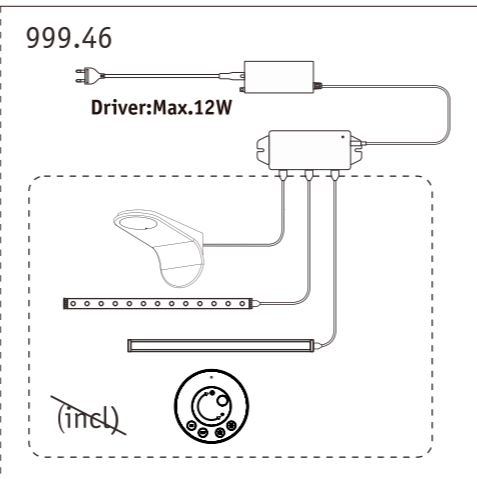
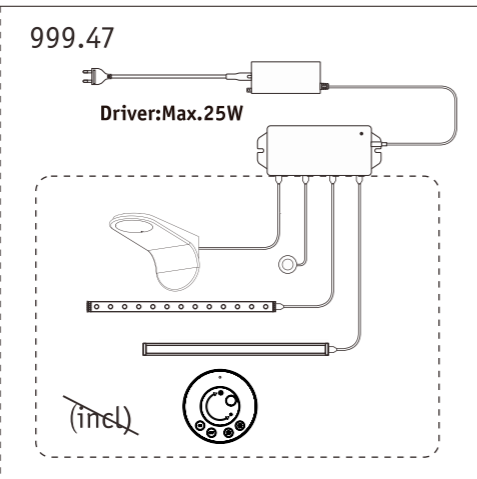
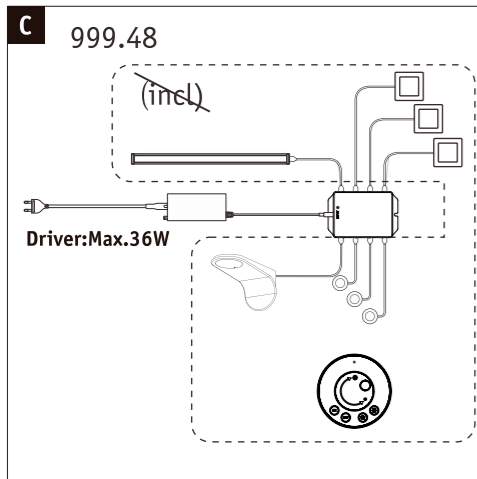
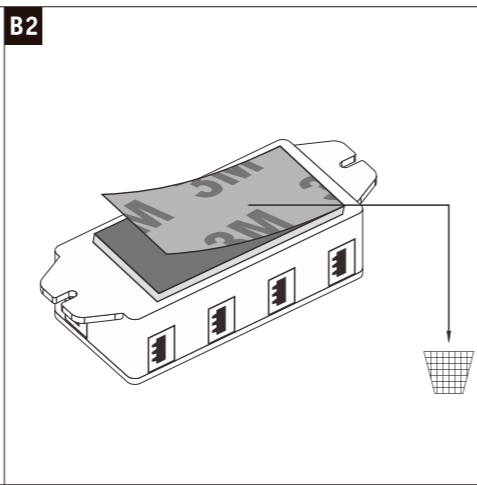
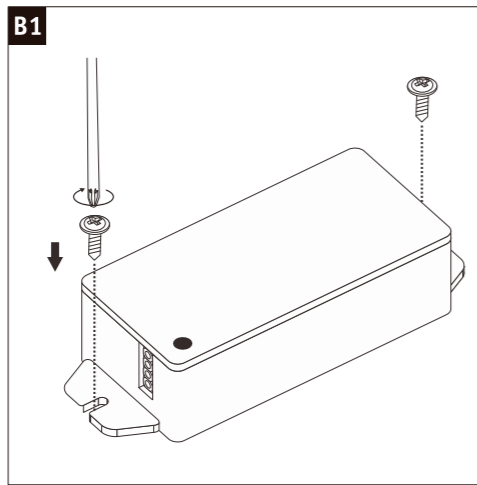
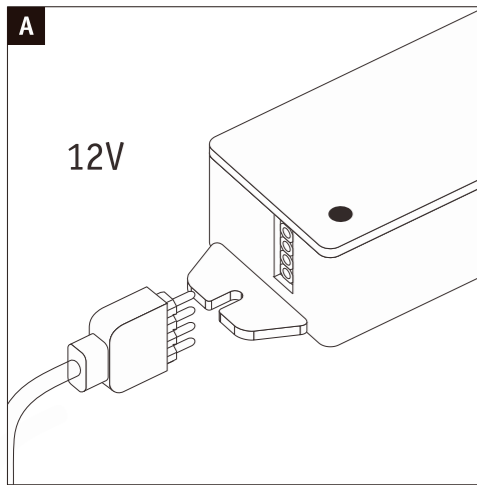
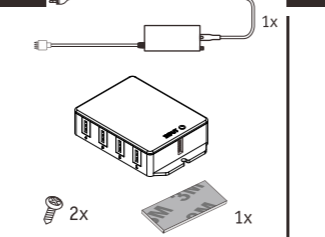
999.46



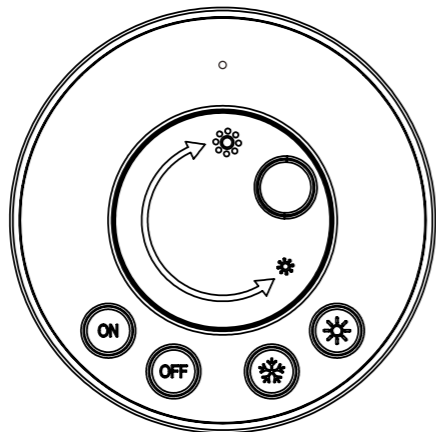
999.47



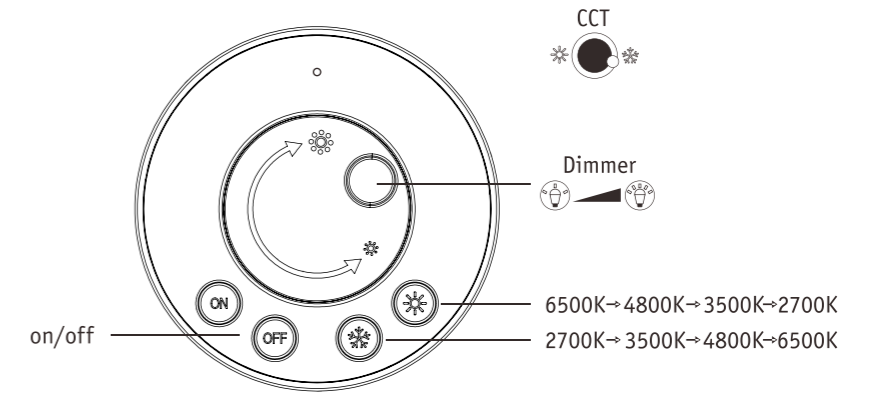
999.48



Not incl.

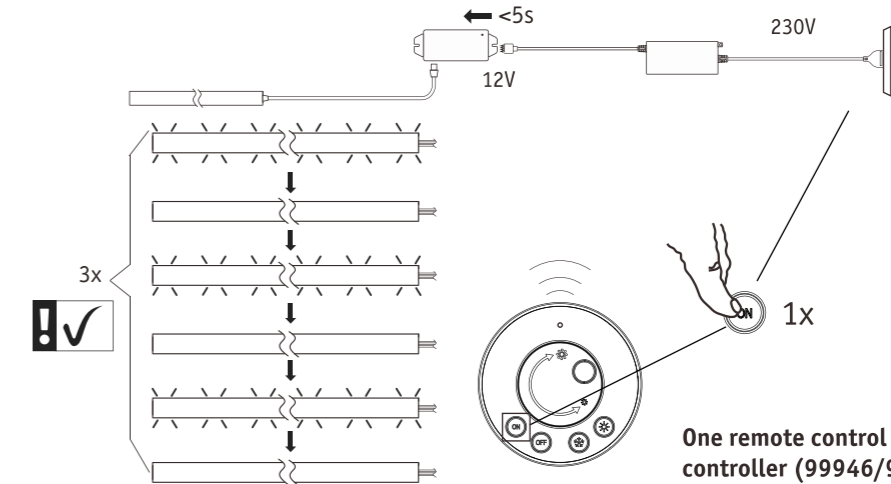


Function of keys



Code Matching

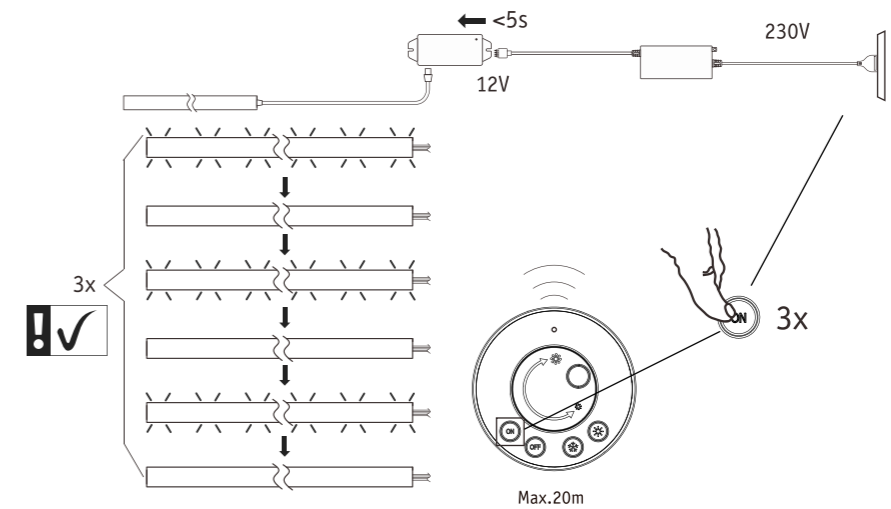
(Press the "ON" button one time within 5s of connecting to the controller)



One remote control can control countless controller (99946/99947/99948), but a controller (99946/99947/ 99948) can be only controlled by 4 pcs remote control.

Code Clearing

(Press the "NO" button three times within 5s of cancelling the connection to the controller)



Hiermit erklärt Paulmann Licht, dass der Funkanlagentyp Art.-Nr.: 999.46/999.47/999.48 der Richtlinie 2014/53/EU entspricht. Der vollständige Text der EU-Konformitätserklärung ist unter der folgenden Internetadresse verfügbar: www.paulmann.de
Zugelassen für den Betrieb in allen Ländern der EU / Approved for operating in all European countries
CE: Konform mit / in accordance with / conformement a 2014/30/EU, 2014/53/EU <http://www.paulmann.com/ce>
Funk-Frequenz :2.4GHz -2.4835GHz Abgestrahlte Energie :10mW NO
Doesn't apply for the geographical area within a radius of 20km from the centre on "Ny Alesund"



www.paulmann.com/symbols

Diagrama, ktoré ukazuje, ako sa môže zmeniť svetelný zdroj, ktorý je súčasťou svetelného zariadenia.

D Dieses Produkt enthält eine Lichtquelle der Energieeffizienzklasse <siehe oben>. Austauschbarkeit: **(1)** Lichtquelle oder **(4)** Betriebsgerät ist ohne dauerhafte Beschädigung der Leuchte austauschbar durch Endanwender. **(2)** Lichtquelle oder **(5)** Betriebsgerät ist durch eine Elektrofachkraft ohne dauerhafte Beschädigung der Leuchte austauschbar. **(3)** Lichtquelle oder **(6)** Betriebsgerät ist nicht austauschbar, die Leuchte muss ersetzt werden.

GB This product contains a light source with energy efficiency class <see above>. Replaceability: **(1)** Light source or **(4)** operating device can be replaced by end users without permanent damage to the luminaire. **(2)** Light source or **(5)** operating device can be replaced by a qualified electrician without permanently damaging the luminaire. **(3)** Light source or **(6)** operating device is not replaceable, the luminaire must be replaced.

F Ce produit comprend une ampoule de la classe d'efficacité énergétique <voir ci-dessus>. Interchangeabilité : **(1)** L'ampoule ou **(4)** le contrôleur peut être remplacé par l'utilisateur final sans risque de dégradation du luminaire. **(2)** L'ampoule ou **(5)** le contrôleur peut être remplacé par un électricien professionnel sans risque de dégradation du luminaire. **(3)** L'ampoule ou **(6)** le contrôleur n'est pas remplaçable. Le luminaire doit être change.

AL Ky produkt përmban një llambë me kategori efikasiteti energjie <shih lart>. Ndërrimi: **(1)** Llamba ose **(4)** njësia e kontrollit mund të ndërrohet nga përdoruesi fundor pa shkakuar dëmtim të përherëshëm të abazhurit. **(2)** Llamba ose **(5)** njësia e kontrollit mund të ndërrohet nga elektrikristi pa shkakuar dëmtim të përherëshëm të abazhurit. **(3)** Llamba ose **(6)** njësia e kontrollit nuk janë të ndërrueshme, duhet ndërruar abazhuri.

BG Този продукт включва източник на светлина от клас енергийна ефективност <виж горе>. Заменяемост: **(1)** Източникът на светлина или **(4)** производственият уред могат да бъдат заменени от крайния потребител без трайна повреда на лампата. **(2)** Източникът на светлина или **(5)** производственият уред могат да бъдат заменени от електротехник без трайна повреда на лампата. **(3)** Източникът на светлина или **(6)** производственият уред не могат да се заменят, трябва да се смени лампата.

BIH Ovaj proizvod sadrži izvor svjetla klase energetske efikasnosti <vidi gore>. Mogućnost zamjene: **(1)** Izvor svjetla ili **(4)** pogonski uređaj može zamijeniti krajnji korisnik bez trajnog oštećenja svjetiljke. **(2)** Izvor svjetla ili **(5)** pogonski uređaj može zamijeniti električar bez trajnog oštećenja svjetiljke. **(3)** Izvor svjetla ili **(6)** pogonski uređaj ne može se zamijeniti, svjetiljka se mora zamijeniti.

BY
Ovaj proizvod sadrži izvor svjetla klase energetske efikasnosti <vidi gore>.
Mogućnost zamjene: **(1)** Izvor svjetla ili **(4)** pogonski uređaj može zamijeniti krajnji korisnik bez trajnog oštećenja svjetiljke. **(2)** Izvor svjetla ili **(5)** pogonski uređaj može zamijeniti električar bez trajnog oštećenja svjetiljke. **(3)** Izvor svjetla ili **(6)** pogonski uređaj ne može se zamijeniti, svjetiljka se mora zamijeniti.

CZ Tento výrobek obsahuje světelný zdroj třídy energetické účinnosti <viz výše>. Možnost výměny: **(1)** světelný zdroj nebo **(4)** provozní přístroj může vyměnit koncový uživatel bez trvalého poškození svítidla. **(2)** světelný zdroj nebo **(5)** provozní přístroj může vyměnit odborný elektrikář bez trvalého poškození svítidla. **(3)** světelný zdroj nebo **(6)** provozní přístroj nelze vyměnit, svítidlo se musí nahradit za nové.

DK Dette produkt indeholde ren lyskilde i energiklasse <se foroven>. Kan udskiftes: **(1)** Lyskilden eller **(4)** styreanordningen kan udskiftes af slutbrugeren uden vedvarende at beskadige lysarmaturet. **(2)** Lyskilden eller **(5)** styreanordningen kan udskiftes af en el-fagmand uden vedvarende at beskadige lysarmaturet. **(3)** Lyskilden eller **(6)** styreanordningen kan ikke udskiftes, lysarmaturet skal erstattes.

E Este producto contiene una fuente de luz de la clase de eficiencia energética <véase arriba>. Intercambiabilidad: La fuente de luz **(1)** o la unidad de alimentación **(4)** es sustituable por el usuario final sin que ello provoque daños permanentes en la luminaria. La fuente de luz **(2)** o la unidad de alimentación **(5)** es sustituble por parte de un electricista cualificado sin que ello provoque daños permanentes en la luminaria. La fuente de luz **(3)** o la unidad de alimentación **(6)** no es sustituable; es necesario reemplazar la luminaria.

EST Toode sisaldab <vaata üles> energiatõhusklassisiga valgusalikalt. Asendatavus: Ilma püsiva kahjustuseta valgustusega **(1)** valgusalilika või **(4)** tööseadme vahetab välja lõppkasutaja. Ilma püsiva kahjustuseta valgustusega **(2)** valgusalilika või **(5)** tööseadme vahetab välja elektrik. **(3)** Valgusalilikas või **(6)** tööseade ei ole väljavahetatav; valgustus tuleb asendada.

FIN Tämä tuote sisältää energiatehokuukan <ks. yllä> valonlähteen. Vaihtaminen: Käyttäjävaihtaa **(1)** valonlähteen ja **(4)** käyttölaitteen valaisintavahingoittamatta. Sähköasentaja voi vaihtaa **(2)** valonlähteen ja **(5)** käyttölaitteen valaisinta vahingoittamatta. **(3)** Valonlähdettä ja **(6)** käyttölaitetta ei voi vaihtaa, vaan tarvittaessa on koko valaisin vaihdettava.

GR Αυτό το προϊόν περιέχει μια πηγή φωτός ενεργειακής απόδοσης <βλέπε επάνω>. Δυνατότητα αντικατάστασης: Η **(1)** πηγή φωτός ή η **(4)** συσκευή μπορεί να αντικατασταθεί χωρίς μόνιμη βλάβη της λυχνίας από τον τελικό χρήστη. Η **(2)** πηγή φωτός ή η **(5)** συσκευή μπορεί να αντικατασταθεί από ηλεκτρολόγο χωρίς μόνιμη βλάβη της λυχνίας. Δεν είναι δυνατή η αντικατάσταση της **(3)** πηγής φωτός ή της **(6)** συσκευής. Απαιτείται αντικατάσταση της λυχνίας.

H Ez a termék <lásd fent> energiaosztályú fényforrást tartalmaz. Cserélhetőség: A **(1)** fényforrást vagy az **(4)** üzemeltető berendezést a végfelhasználó a lámpa maradandó rongálása nélkül ki tudja cserélni. A **(2)** fényforrást vagy az **(5)** üzemeltető berendezést az elektronikai szakember a lámpa maradandó rongálása nélkül ki tudja cserélni. A **(3)** fényforrás vagy az **(6)** üzemeltető berendezés nem cserélhető, a lámpát ki kell cserélni.

HR Ovaj proizvod sadrži izvor svjetla razreda energetske učinkovitosti <vidi gore>. Izmjenljivost: **(1)** Izvor svjetla ili **(4)** pogonski uređaj može se bez trajnog oštećenja svjetiljke zamijeniti od strane krajnjeg korisnika. **(2)** Izvor svjetla ili **(5)** pogonski uređaj može se bez trajnog oštećenja svjetiljke zamijeniti od strane stručnog električara. **(3)** zvor svjetla ili **(6)** pogonski uređaj ne može se zamijeniti, svjetiljka se mora zamijeniti.

I Questo prodotto contiene una fonte luminosa di classe di efficienza energetica <vedi sopra>. Intercambiabilità: **(1)** fonte luminosa o **(4)** meccanismo di controllo sostituibile dall'utente finale senza danni permanenti all'apparecchio. **(2)** fonte luminosa o **(5)** meccanismo di controllo sostituibile da un elettricista senza danni permanenti all'apparecchio. **(3)** fonte luminosa o **(6)** meccanismo di controllo non sostituibile, è necessario sostituire l'apparecchio.

IS Þessi vara inniheldur ljósgjafa í orkunýtniflokki <sjá hér að ofan>. Hægt að skipta um: Notandi getur skipt um ljósgjafann **(1)** eða spenninn/straumfestuna **(4)** án þess að valda varanlegum skemmdum á ljósinu. Rafvirkri getur skipt um ljósgjafann **(2)** eða spenninn/straumfestuna **(5)** án þess að valda varanlegum skemmdum á ljósinu. Ekki er hægt að skipta um ljósgjafann **(3)** eða spenninn/straumfestuna **(6)**, heldur verður að skipta ljósinu út.

LT Šiame gaminyje įrengtas šviesos šaltinis, kurio energijos efektyvumo klasė yra <žr. pirmiau>. Pakeičiamumas: **(1)** šviesos šaltinį arba **(4)** valdymo įtaisą nepataisomai nesugadinamas šviestuvo gali pakeisti galutinis naudotojas. **(2)** šviesos šaltinį arba **(5)** valdymo įtaisą nepataisomai nesugadinamas šviestuvo gali pakeisti specialistas. **(3)** šviesos šaltinio arba **(6)** valdymo įtaiso pakeisti negalima, turi būti keičiamas šviestuvas.

LV Šis izstrādājums iekļauj noteiktas energoefektivitātes <skat. augšā> gaismas avotu. Nomainās iespēja: gala lietotājs **(1)** gaismas avotu vai **(4)** lietošanas ierīci var nomainīt, ja nav radies pastāvīgs gaismekļa bojājums, profesionāls elektriķis **(2)** gaismas avotu vai **(5)** lietošanas ierīci var nomainīt, ja nav radies pastāvīgs gaismekļa bojājums. **(3)** gaismas avotu vai **(6)** lietošanas ierīci nevar nomainīt, gaismekli ir jānomaina pret jaunu.

MK Овој производ содржи извор на светлина од класата на енергетска ефикасност <види горе>. Заменаивост: **(1)** Изворот на светлина или **(4)** работниот уред треба да се замени од страна на крајниот корисник без трајно оштетување на светилката. **(2)** Изворот на светлина или **(5)** работниот уред треба да се замени од страна на електротехнички стручњак без трајно оштетување на светилката. **(3)** Изворот на светлина или **(6)** работниот уред не може да се менува, светилката мора да се замени.

N Dette produktet inneholder en lyskilde i energieffektivitetsklasse <se ovenfor>. Utskiftbarhet: **(1)** Lyskilden eller **(4)** drivenheten kan skiftes ut av sluttbrukeren uten å skade lampen. **(2)** Lyskilden eller **(5)** drivenheten kan skiftes ut av elektriker uten å skade lampen. **(3)** Lyskilden eller **(6)** drivenheten kan ikke skiftes ut, lampen må erstattes.

NL Dit product bevat een lichtbron van de energie-efficiëntieklasse <zie hierboven>. Uitswisselbaarheid: **(1)** lichtbron of **(4)** bedrijfsapparaat is zonder permanente beschadiging van de armatuur te verwisselen door de eindgebruiker. **(2)** lichtbron of **(5)** bedrijfsapparaat is zonder permanente beschadiging van de armatuur te verwisselen door een elektromonteur. **(3)** lichtbron of **(6)** bedrijfsapparaat is niet te verwisselen, de armatuur moet worden vervangen.

P Este produto contém uma fonte de luz com classe de eficiência energética <ver acima> Substituíbilidade: A **(1)** fonte de luz ou a **(4)** unidade de controlo podem ser substituídas pelo utilizador final sem causar danos permanentes à lâmpada. A **(2)** fonte de luz ou a **(5)** unidade de controlo podem ser substituídas por um electricista qualificado sem causar danos permanentes à lâmpada. A **(3)** fonte de luz ou a **(6)** unidade de controlo não podem ser substituídas, a lâmpada deve ser substituída.

PL Niniejszy produkt zawiera źródło światła o klasie efektywności energetycznej <patrz u góry>. Możliwości wymiany: Użytkownik końcowy może wymienić **(1)** źródło światła lub **(4)** urządzenie sterujące bez trwałego uszkodzenia oprawy. Elektryk może wymienić **(2)** źródło światła lub **(5)** urządzenie sterujące bez trwałego uszkodzenia lampy. Nie można wymienić **(3)** źródła światła ani **(6)** urządzenia sterującego, konieczna jest wymiana oprawy.

RO Acest produs conține o sursă de lumină din clasa de eficiență <vedeți mai sus>. Posibilitatea de înlocuire: **(1)** Sursa de lumină sau **(4)** echipamentul de operare poate fi înlocuit de utilizatorul final fără a deteriora lampa. **(2)** Sursa de lumină sau **(5)** echipamentul de operare poate fi înlocuit de către un electrician specializat fără a deteriora permanent lampa. **(3)** Sursa de lumină sau **(6)** echipamentul de operare nu pot fi înlocuite, lampa trebuie înlocuită complet.

RUS В данном издлении используется источник света с классом энергосбережения <см. выше>. Возможность замены: **(1)** Источник света или **(4)** устройство управления может заменять потребитель при условии отсутствия необратимых повреждений светильника. **(2)** Источник света или **(5)** устройство управления может заменять специалист-электрик при условии отсутствия необратимых повреждений светильника. **(3)** Источник света или **(6)** устройство управления замене не подлежат, заменяется весь светильник.

S Denna produkt innehåller en ljuskälla i energieffektivitetsklass <se ovan>. Utbytbarhet: **(1)** Ljuskällan eller **(4)** driftsenheten kan bytas ut av slutanvändaren utan bestående men på armaturen. **(2)** Ljuskällan eller **(5)** driftsenheten kan bytas ut av en behörig elektriker utan bestående men på armaturen. **(3)** Ljuskällan eller **(6)** driftsenheten kan inte bytas ut; armaturen måste ersättas.

SK Tento výrobek obsahuje svetelný zdroj triedy energetickej účinnosti <pozri vyššie>. Vymeniteľnosť: **(1)** Svetelný zdroj alebo **(4)** prevádzkový prístroj môže vymeniť koncový používateľ bez trvalého poškodenia svietidla. **(2)** Svetelný zdroj alebo **(5)** prevádzkový prístroj môže vymeniť elektrikár bez trvalého poškodenia svietidla. **(3)** Svetelný zdroj alebo **(6)** prevádzkový prístroj sa nedá vymeniť, svietidlo sa musí nahradiť.

SLO Ta izdelek vsebuje vir svetlobe energijskega razreda <glejte zgoraj>. Možnost zamenjave: **(1)** Vir svetlobe ali **(4)** krmilnik lahko brez trajnih poškodb svetilke zamenja uporabnik. **(2)** Vir svetlobe ali **(5)** krmilnik lahko brez trajnih poškodb svetilke zamenja samo usposobljen električar. **(3)** Vira svetlobe ali **(6)** krmilnika ni mogoče zamenjati, svetilko je treba zamenjati v celoti.

SRB Ovaj proizvod sadrži izvor svetlosti energetske efikasnosti <vidi gore>. Zamenjivost: Krajnji korisnik može zameniti **(1)** izvor svetlosti ili **(4)** radni uređaj bez trajnog oštećenja svetiljke. Električar može zameniti **(2)** izvor svetlosti ili **(5)** radni uređaj bez trajnog oštećenja svetiljke. **(3)** Izvor svetlosti ili **(6)** radni uređaj ne može se zameniti, svetiljka se mora zameniti.

TR Bu ürün, <yukarıya bakın> enerji verimlilik sınıfı bir ışık kaynağı içerir. Değiştirilebilirlik: **(1)** Işık kaynağı veya **(4)** işletme cihazı, lambada kalıcı hasar olmaması kaydıyla son kullanıcılar tarafından değiştirilebilir. **(2)** Işık kaynağı veya **(5)** işletme cihazı, lambada kalıcı hasar olmaması kaydıyla uzman bir elektrikçi tarafından değiştirilebilir. **(3)** Işık kaynağı veya **(6)** işletme cihazı değiştirilemez, lambanın değiştirilmesi gerekir.

UA Цей продукт містить джерело світла класу енергоефективності <див. вище>. Взаємозамінність. **(1)** Джерело світла чи **(4)** пристрій керування можна замінити споживачами без незворотного пошкодження освітлювального пристрою. **(2)** Джерело світла чи **(5)** пристрій керування можна замінити кваліфікованим електриком без незворотного пошкодження освітлювального пристрою. **(3)** Джерело світла чи **(6)** пристрій керування не є взаємозамінними, освітлюваний пристрій має бути замінений.