



Paulmann

### Safety Instructions FR Consigne de sécurité

1, 2, 3, 4, 5, 6, 7, 8, 11, 12, 16, 19, 20,  
21, 22, 24, 28, 29, 30, 32, 33, 34



Info

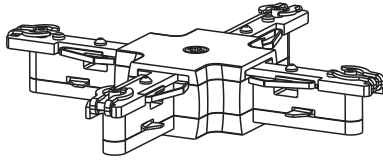
[www.paulmann.com](http://www.paulmann.com)

Paulmann Licht GmbH  
Quezinger Feld 2  
31832 Springe  
Germany

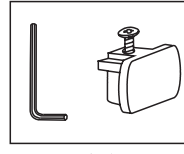
[www.paulmann.com](http://www.paulmann.com)

Nº: 968.72  
969.08  
976.57  
976.87

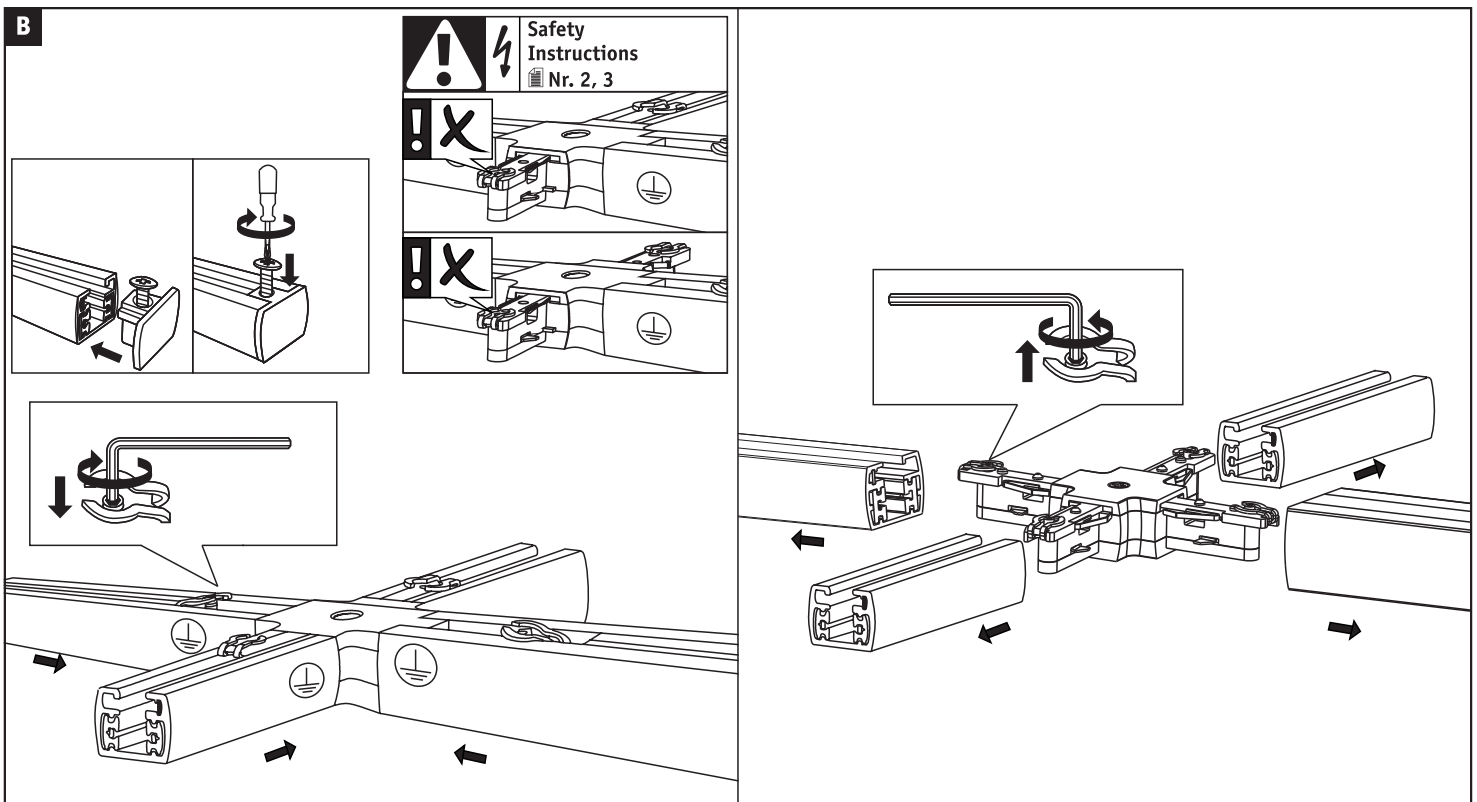
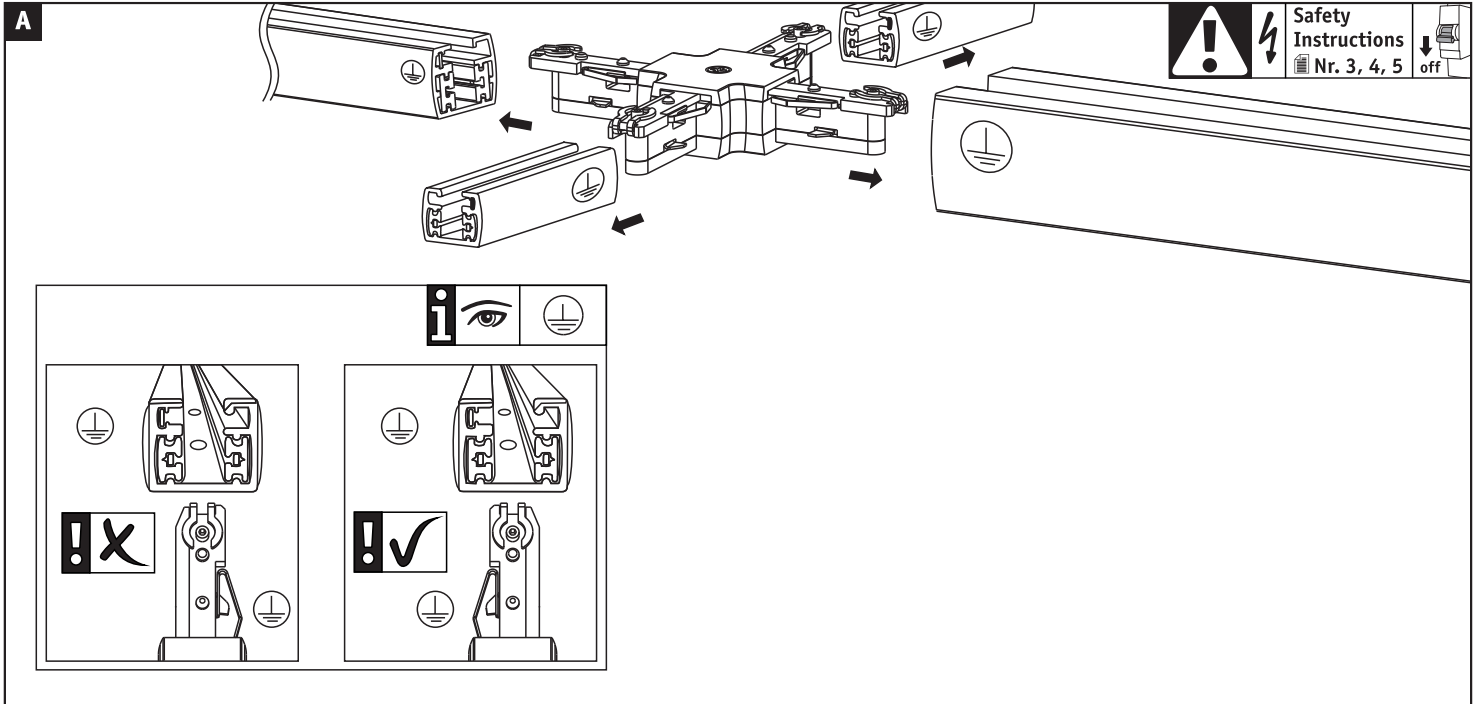
(+MA326)PBO 10/20



1x



incl.



= **D** Altgeräte dürfen nicht in den Restmüll. Sie können bei öffentlichen Sammelstellen von Entsorgungsträgern abgegeben werden. Altbatterien und Altkumulatoren, sowie Lampen, die zerstörungsfrei aus dem Altgerät entnommen werden können, sind vor der Abgabe an eine Erfassungsstelle von dem Altgerät zu trennen. Vertreiber sind im Rahmen von § 17 Absatz 1 und 2 ElektroG zur unentgeltlichen Rücknahme dieses Produktes verpflichtet. Endnutzer von Altgeräten müssen eigenverantwortlich für die Löschung personenbezogener Daten auf den zu entsorgenden Altgeräten sorgen.  
 ☐ [www.paulmann.com](http://www.paulmann.com)

= **FR** Les piles et accumulateurs usagés, ainsi que les lampes qui peuvent être retirées de l'appareil usagé sans être détruites, doivent être séparés de l'appareil usagé avant d'être remis à un point de collecte. Les distributeurs sont tenus de reprendre gratuitement ce produit dans le cadre de l'article 17, paragraphes 1 et 2 de l'ElektroG. Les utilisateurs finaux d'équipements usagés doivent veiller, sous leur propre responsabilité, à la suppression des données à caractère personnel sur les équipements usagés à mettre au rebut.  
 ☐ [www.paulmann.com](http://www.paulmann.com)