



Paulmann

Safety Instructions

1,2,3,4,5,7,8,11,15,16,19
22,23,24,26,33,34



Info

www.paulmann.com

Paulmann Licht GmbH
Quezinger Feld 2
31832 Springe
Germany

www.paulmann.com

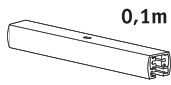
Art.-Nr.:

950.86/954.98
968.33/968.34
968.54/969.02
969.03/969.04
969.05/976.82
976.83/976.84
956.37/956.38
956.39/956.40
956.41

(+MA326) PH 08/23



950.86/954.98/969.02/956.37



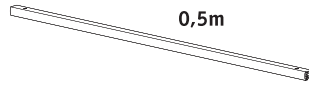
1x



incl.



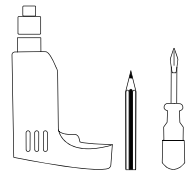
968.54/969.03/976.82/956.38



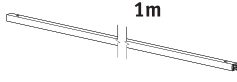
1x



incl.



968.33/969.04/976.83/956.39



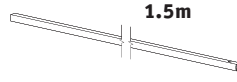
1x



incl.



956.40



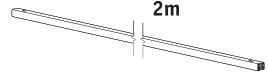
1x



incl.



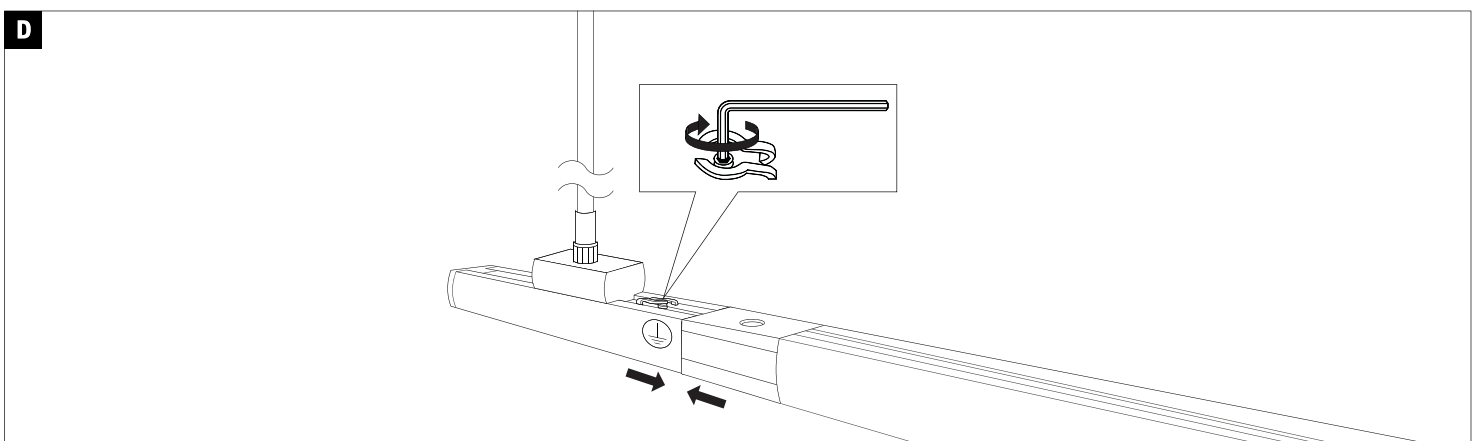
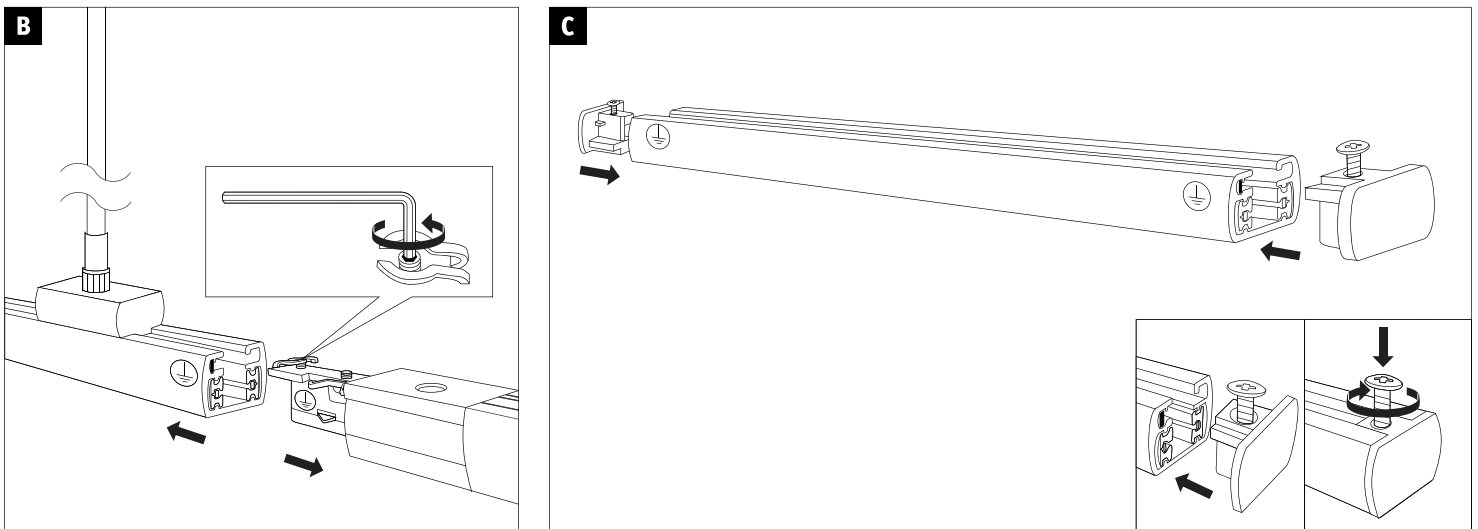
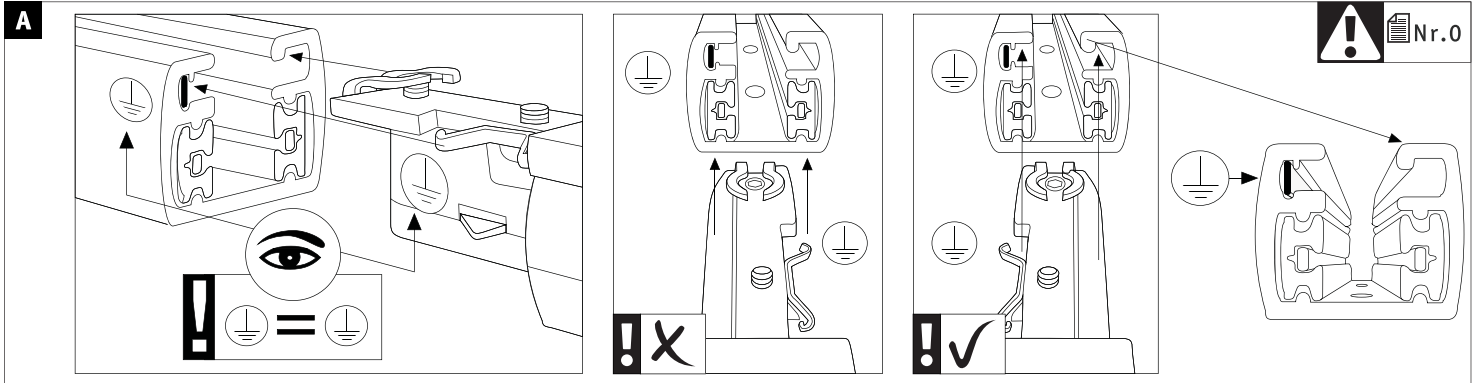
968.34/969.05/976.84/956.41

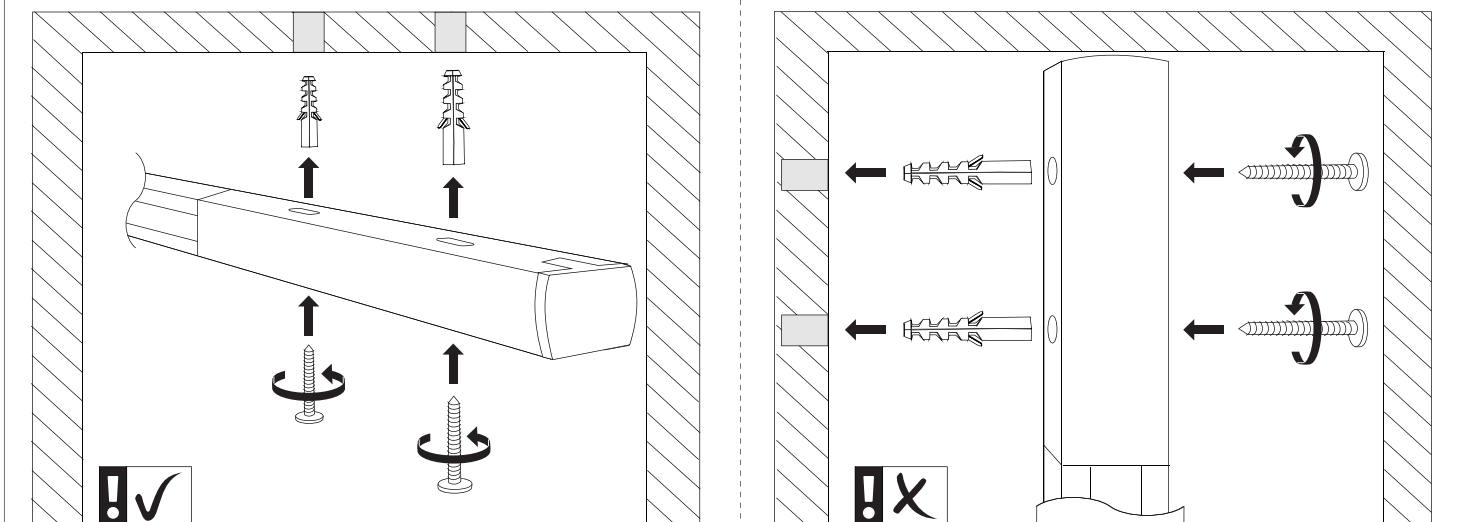
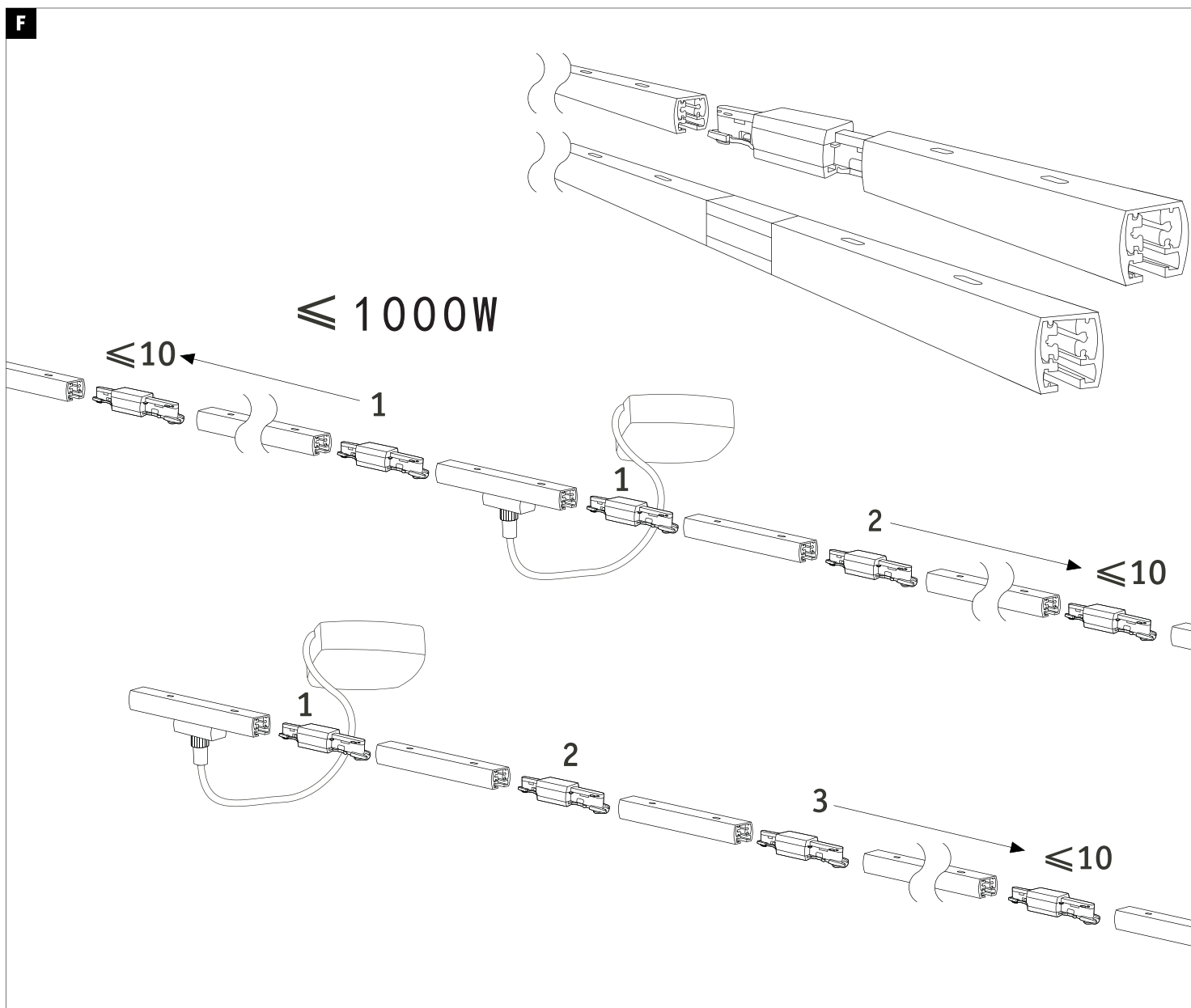



1x



incl.



E**!** Nr.2**F**

 = D Altgeräte dürfen nicht in den Restmüll. Sie können bei öffentlichen Sammelstellen von Entsorgungsträgern abgegeben werden. Altbatterien und Altakkumulatoren, sowie Lampen, die zerstörungsfrei aus dem Altgerät entnommen werden können, sind vor der Abgabe an eine Erfassungsstelle von dem Altgerät zu trennen. Vertrieber sind im Rahmen von § 17 Absatz 1 und 2 ElektroG zur unentgeltlichen Rücknahme dieses Produktes verpflichtet. Endnutzer von Altgeräten müssen eigenverantwortlich für die Löschung personenbezogener Daten auf den zu entsorgenden Altgeräten sorgen.

www.paulmann.com



Das Kürzen der Schienen darf nur durch eine Elektrofachkraft erfolgen!
Sicherheitshinweise 0 & 1 beachten!
Shortening of the rails must be done by a qualified electrician!
Refer to the safety instruction 0 & 1!
Raccourcissement des rails doit être effectué par un électricien qualifié !
Attention aux consignes de sécurité pour point 0 et 1!

