



Paulmann

### SafetyInstructions

1, 2, 3, 4, 5, 6, 7, 8, 12, 15, 16, 17, 18, 19, 20, 24, 28, 29, 32, 33, 34



Info

[www.paulmann.com](http://www.paulmann.com)

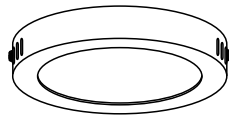
Paulmann Licht GmbH  
Quezinger Feld 2  
31832 Springe  
Germany

[www.paulmann.com](http://www.paulmann.com)

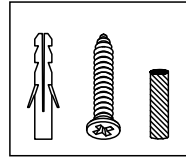
Art.-Nr.:

500.82 500.85  
500.83 500.86  
500.84 500.87

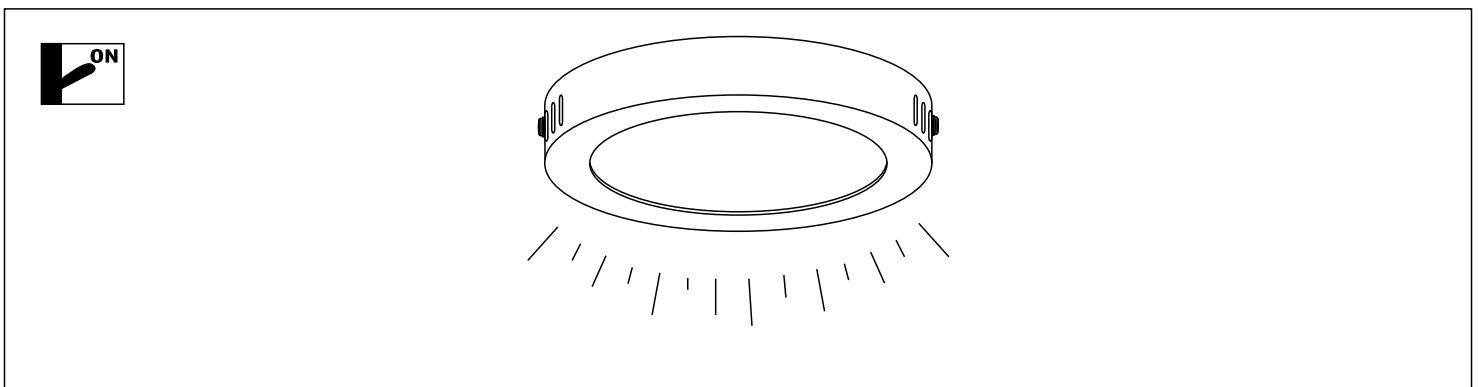
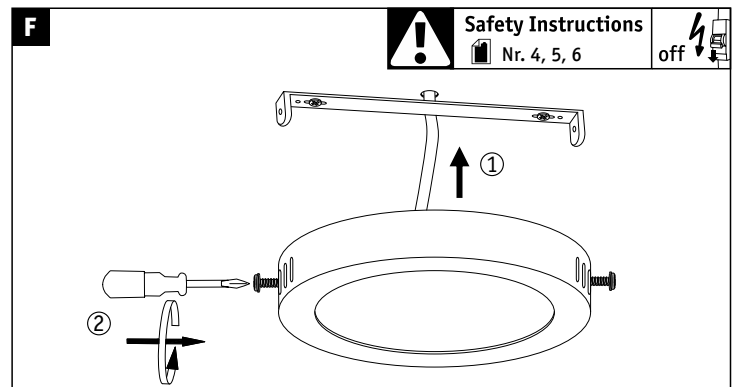
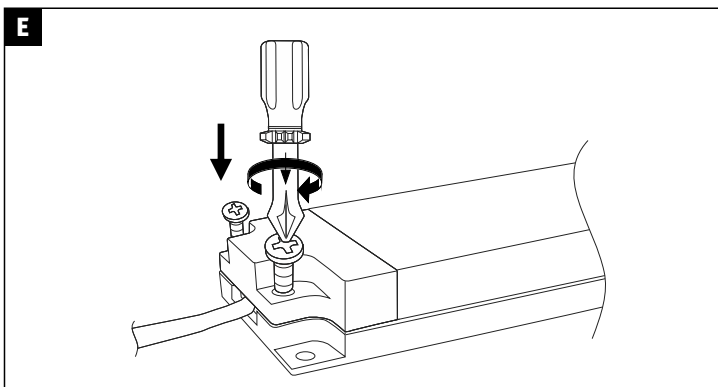
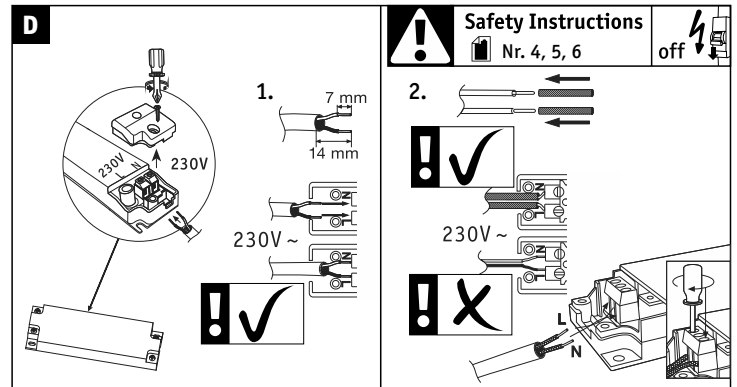
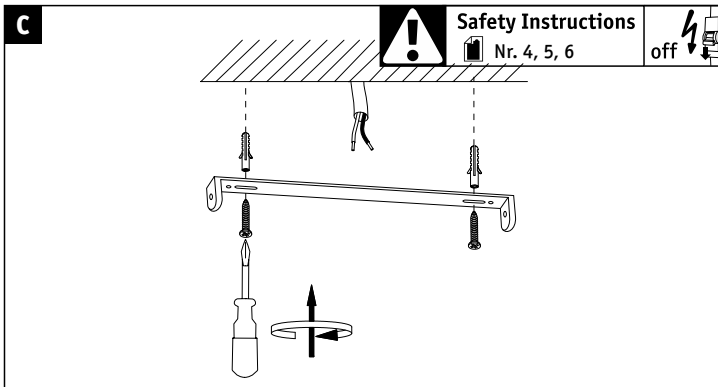
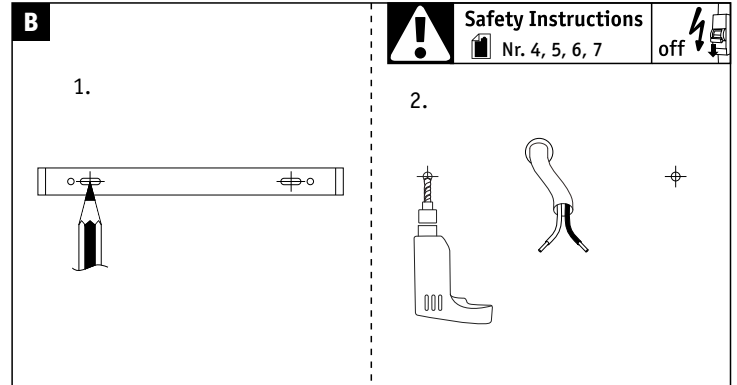
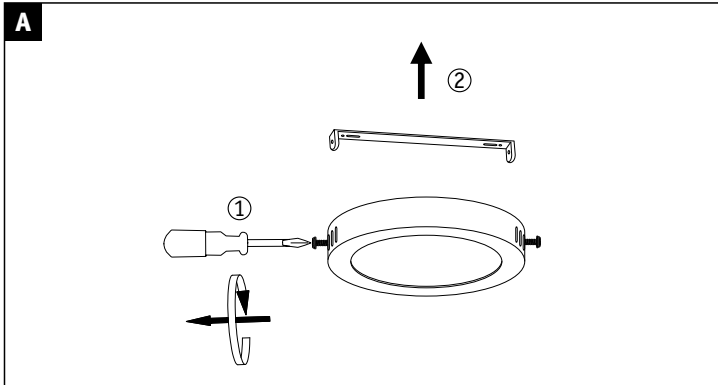
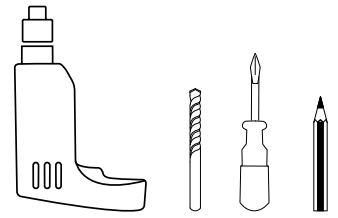
(+MA 0326)PKE 03/18

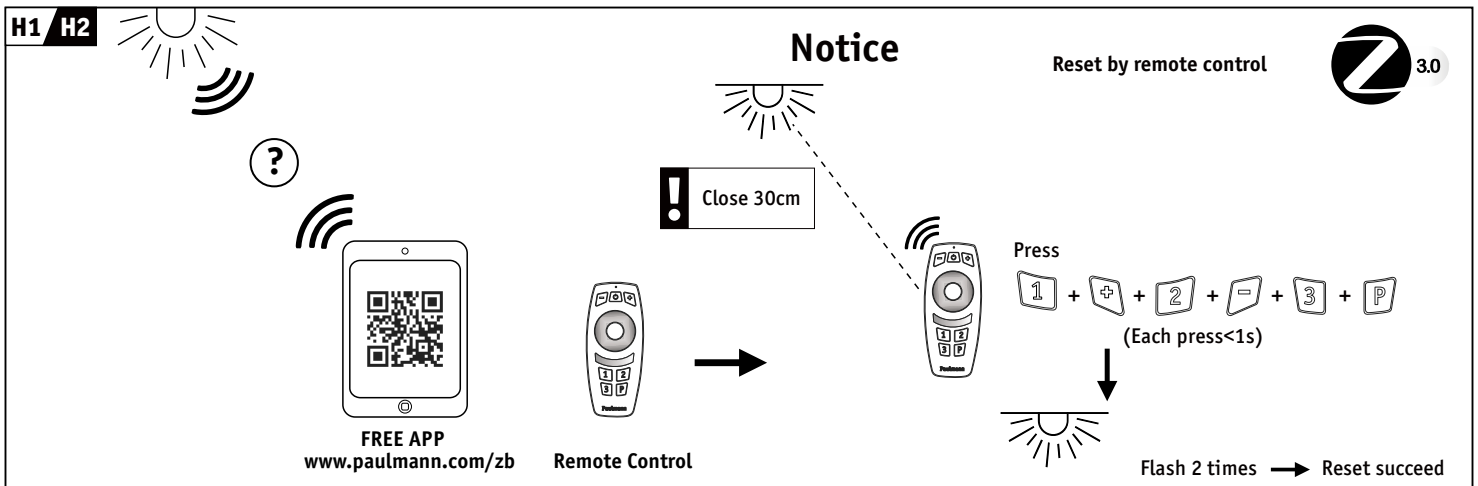
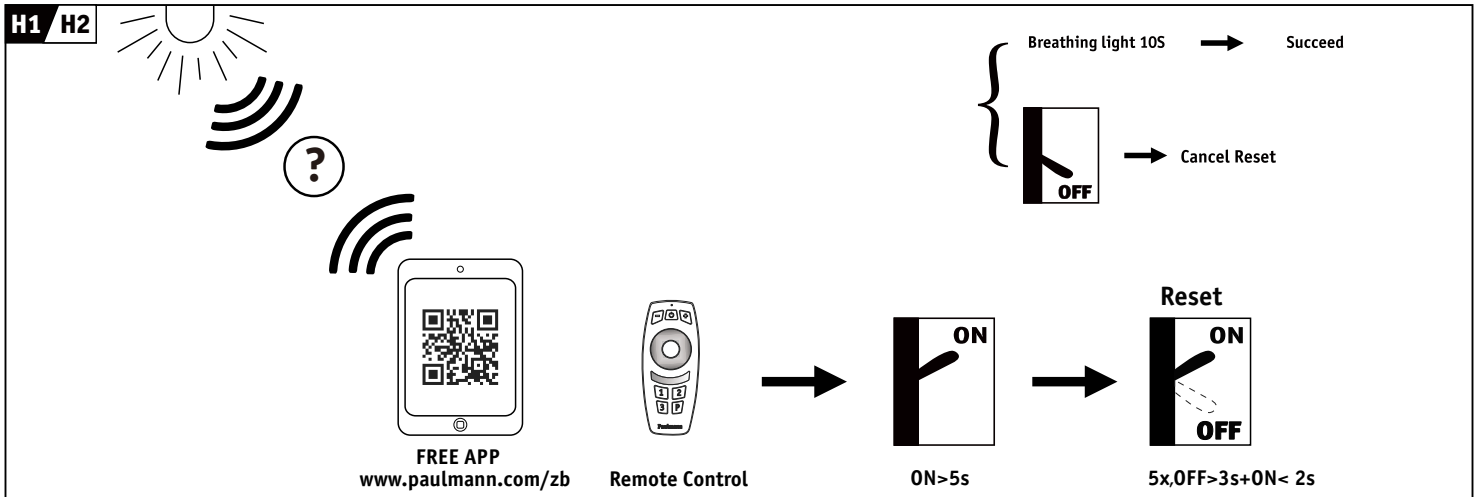
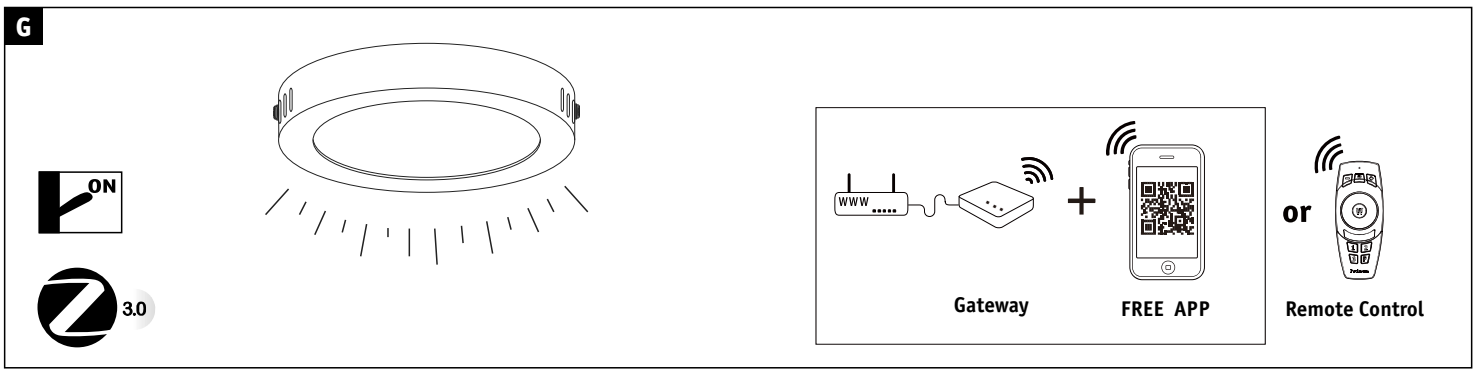


1x



incl.





<p><b>I</b></p> <p><b>FREE App</b></p> <p>Download App for extended functions <a href="https://www.paulmann.com/zb">https://www.paulmann.com/zb</a></p>	<p><b>Not incl. Smart Device</b></p> <p>.ipad .iphone 4s Higher .Android 4.4 Higher</p>	<p><b>Not incl. Gateway</b></p> <p>Paulmann Art.-Nr:500.66 Art.-Nr:500.88</p>	<p><b>Not incl. Remote Control</b></p> <p>Paulmann Art.-Nr.500.67</p>
---	---	---	---

Hiermit erklärt Paulmann Licht, dass der Funkanlagentyp Art.-Nr: 500.82/500.83/500.84/500.85/500.86/500.87 Richtlinie 2014/53/EU entspricht. Der vollständige Text der EU-Konformitätserklärung ist unter der folgenden Internetadresse verfügbar: " www.paulmann.de

Zugelassen für den Betrieb in allen Ländern der EU / Approved for operating in all European countries

CE: Konform mit / in accordance with / conformement a 2014/30/EU, 2014/53/EU <http://www.paulmann.com/de/de/b2b-haendler-log-in.html>

Funk-Frequenz[2,4 GHz - 2,4835 GHz] Abgestrhlte Energie[10mW] NO

doesn't apply for the geographical area within a radius of 20km from the centre on "Ny Alesund"