



Paulmann

IP65



Info

www.paulmann.com

Paulmann Licht GmbH
Quezinger Feld 2
31832 Springe
Germany



www.paulmann.com

Nº: 946.09



2023/1542 EU, N° 41:
battery@paulmann.de

PARL 06/24



Li-Ion



230 000 025

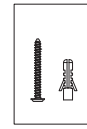
Zhuhai Great Power Energy Co.,Ltd.
18650, Li-Ion, Accu, 2000mAh



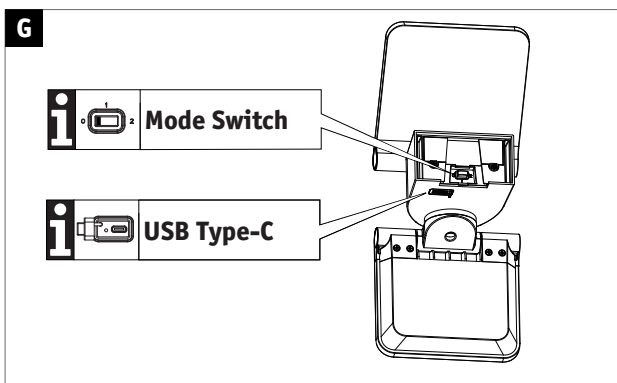
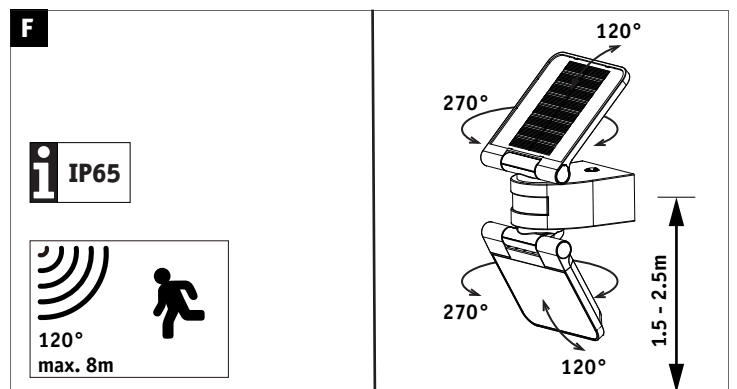
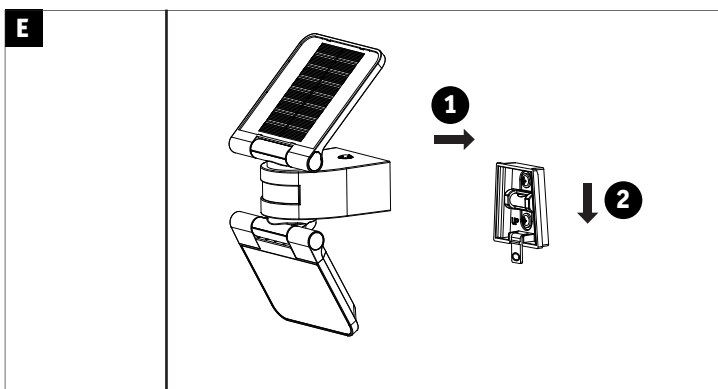
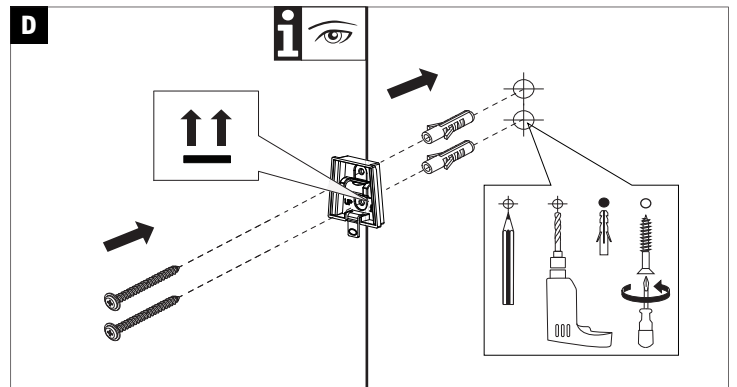
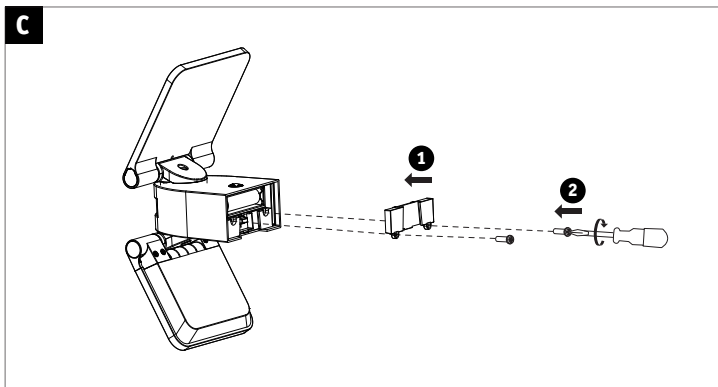
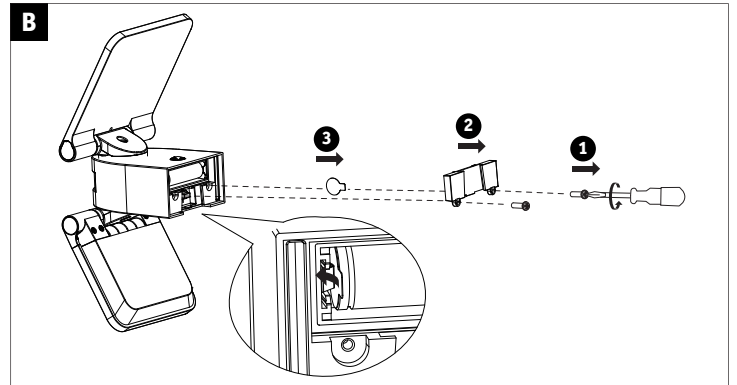
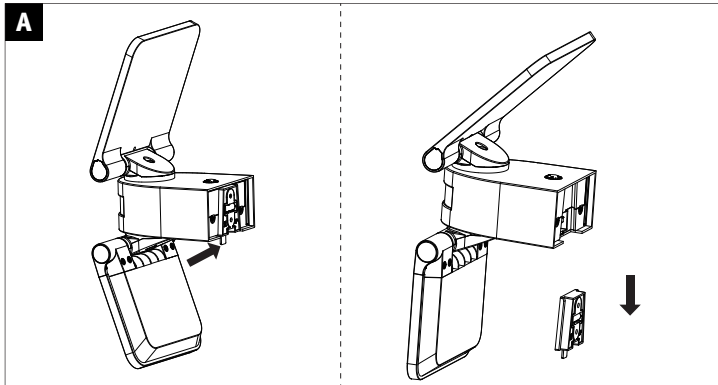
1x



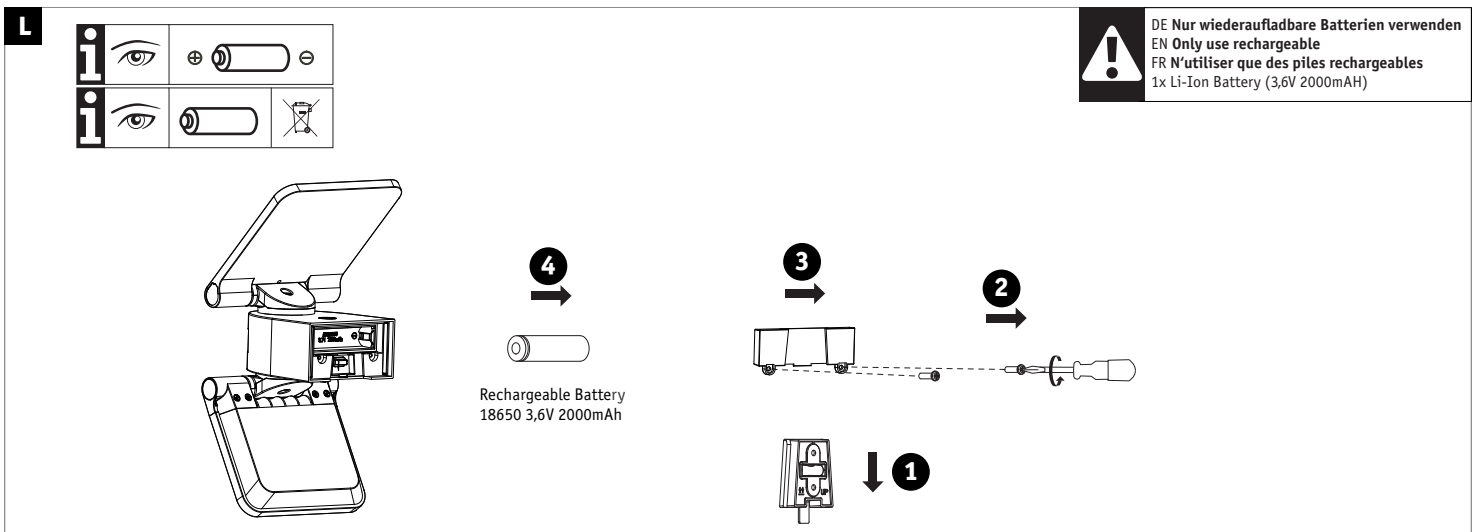
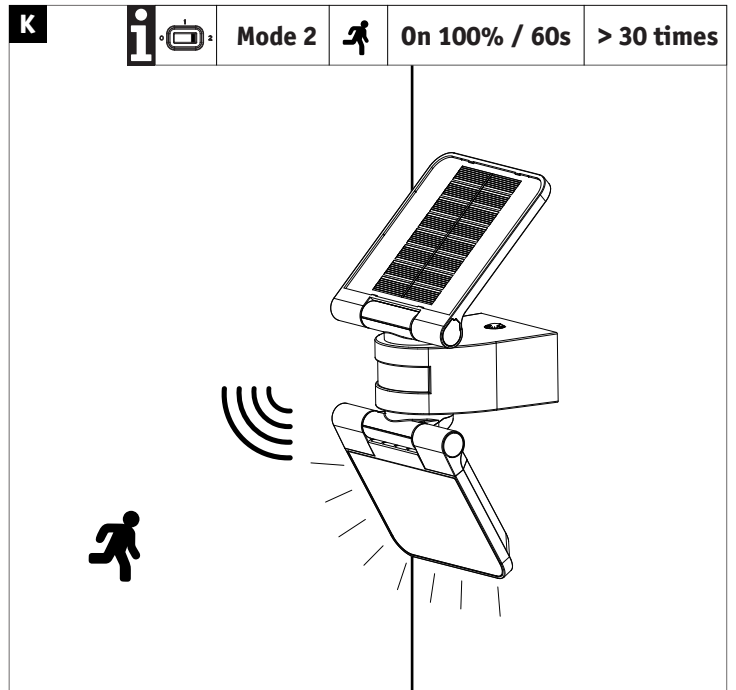
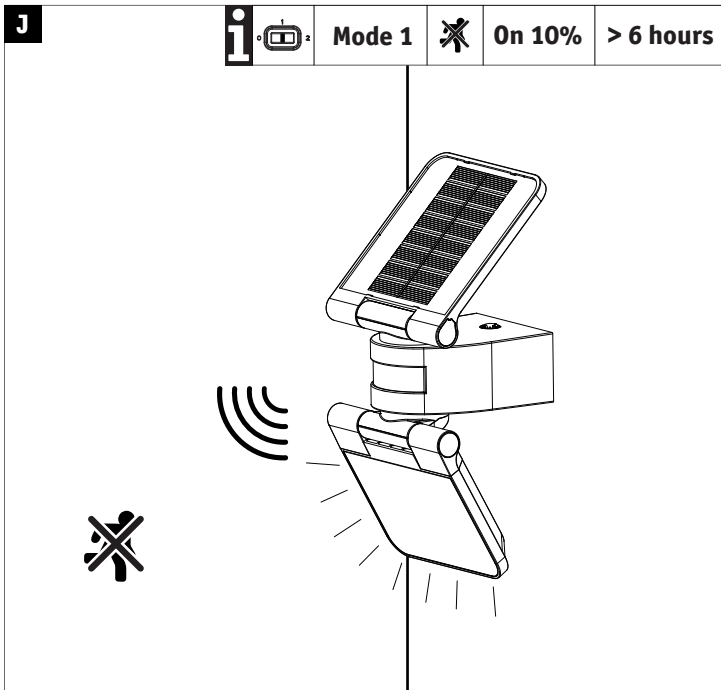
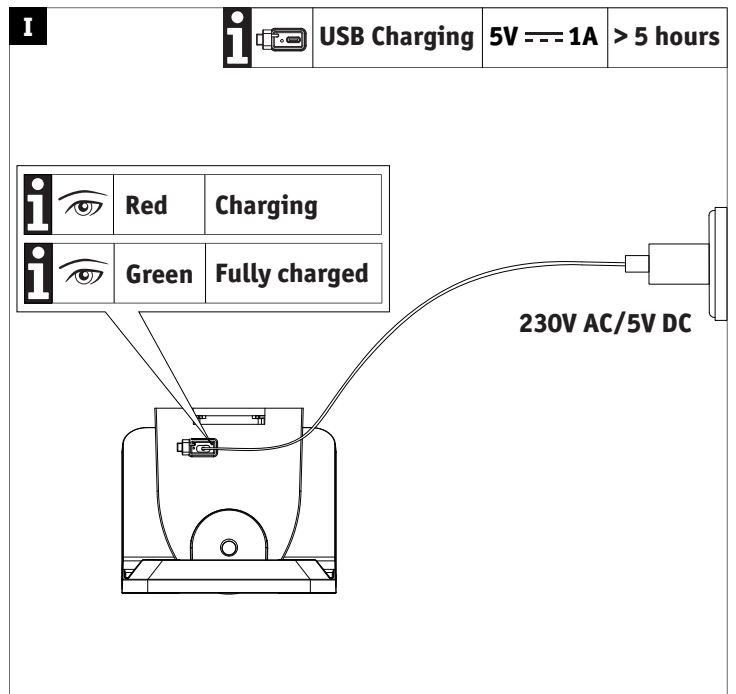
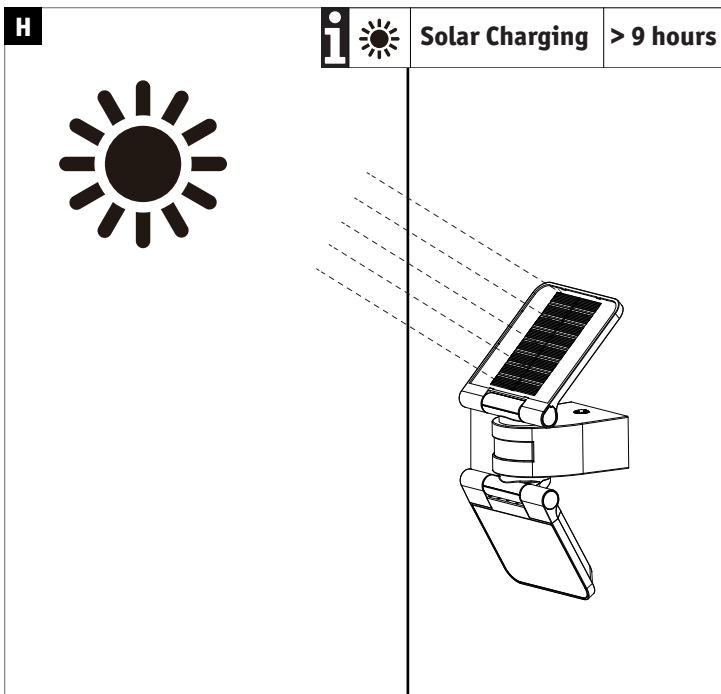
1x



Incl.



Mode 0	Mode 1	Mode 2
☾ < 20 Lux Off	☾ < 20 Lux On 10%	☾ < 20 Lux Off
🚶 Off	🚶 On 100% > 60 sec: On 10%	🚶 On 100% > 60 sec: Off
☀ Off	☀ > 60 Lux Off	☀ > 20 Lux Off



= **DE** Altgeräte dürfen nicht in den Restmüll. Sie können bei öffentlichen Sammelstellen von Entsorgungsträgern abgegeben werden. Altbatterien und Alttakkumulatoren, sowie Lampen, die zerstörungsfrei aus dem Altgerät entnommen werden können, sind vor der Abgabe an eine Erfassungsstelle von dem Altgerät zu trennen. Vertreiber sind im Rahmen von § 17 Absatz 1 und 2 ElektroG zur unentgeltlichen Rücknahme dieses Produktes verpflichtet. Endnutzer von Altgeräten müssen eigenverantwortlich für die Löschung personenbezogener Daten auf den zu entsorgenden Altgeräten sorgen.
 www.paulmann.com

= **FR** Les piles et accumulateurs usagés, ainsi que les lampes qui peuvent être retirées de l'appareil usagé sans être détruites, doivent être séparés de l'appareil usagé avant d'être remis à un point de collecte. Les distributeurs sont tenus de reprendre gratuitement ce produit dans le cadre de l'article 17, paragraphes 1 et 2 de l'ÉlectroG. Les utilisateurs finaux d'équipements usagés doivent veiller, sous leur propre responsabilité, à la suppression des données à caractère personnel sur les équipements usagés à mettre au rebut.
 www.paulmann.com