



Safety Instructions
FR Consigne de sécurité

1, 2, 3, 4, 5, 6, 7, 8, 11, 12, 16, 19, 20,
21, 22, 24, 28, 29, 30, 32, 33, 34



Info

www.paulmann.com

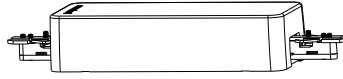
Paulmann Licht GmbH
Quezinger Feld 2
31832 Springe
Germany

www.paulmann.com

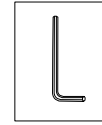
N°: 500.50
500.51
968.15



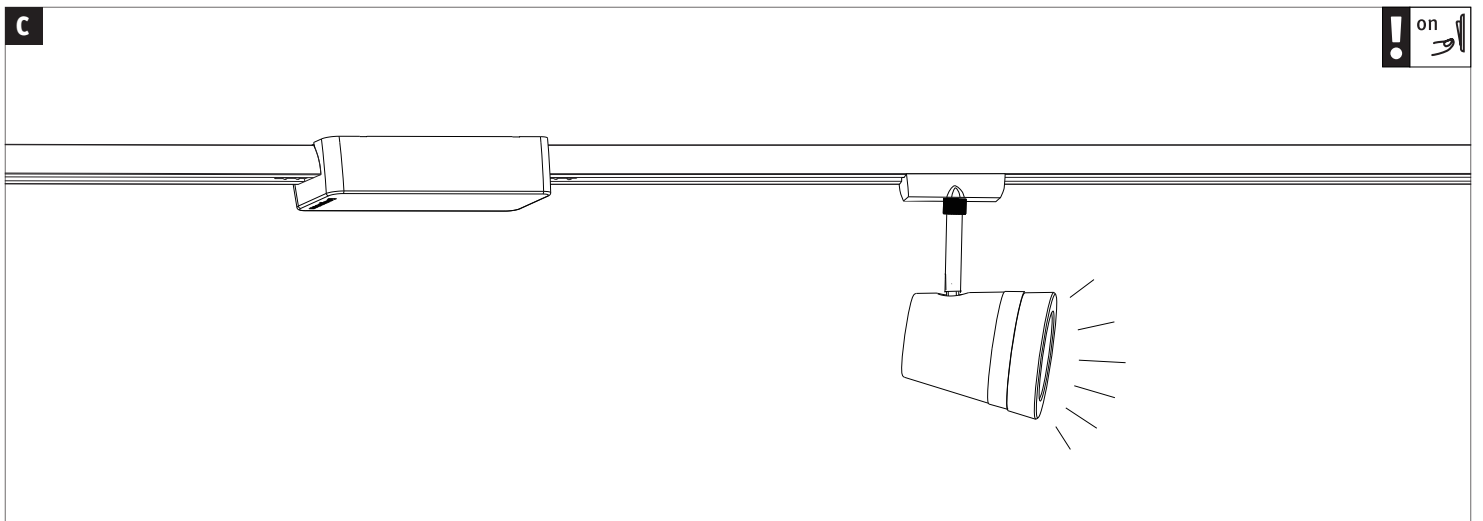
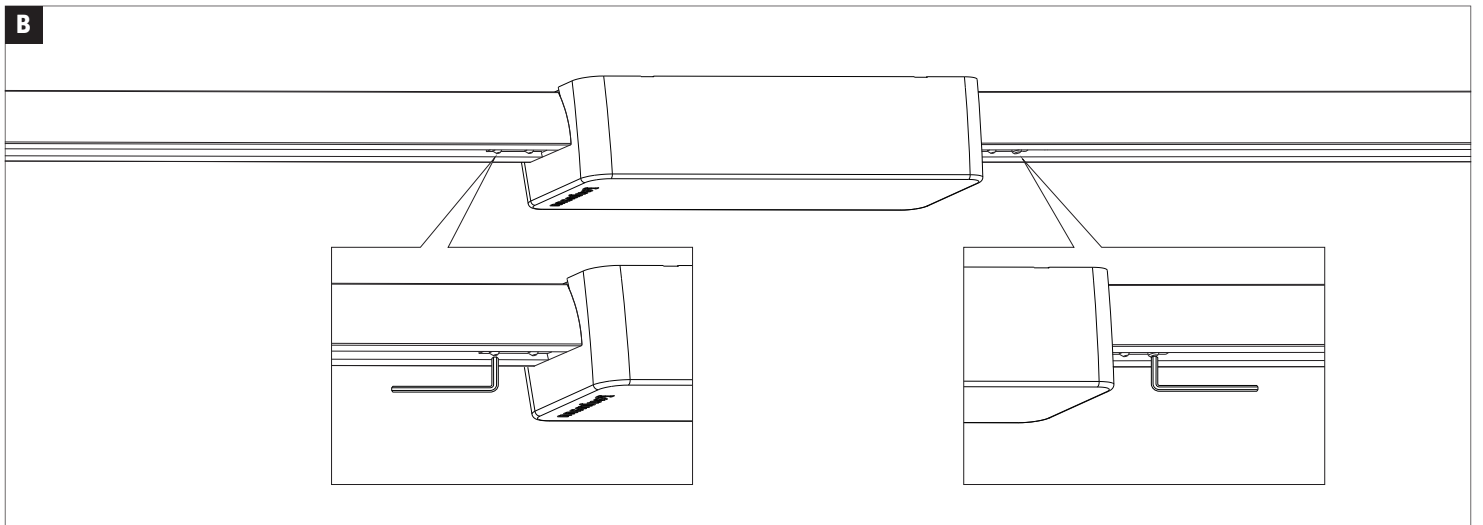
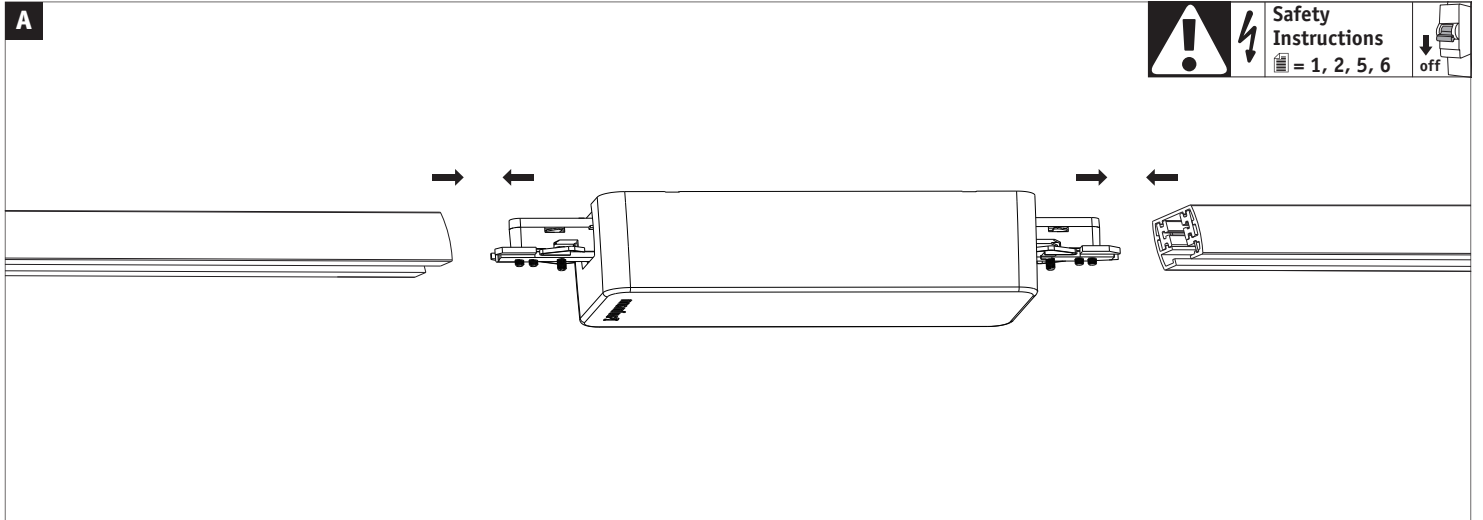
(+MA 326) PAW 03/21

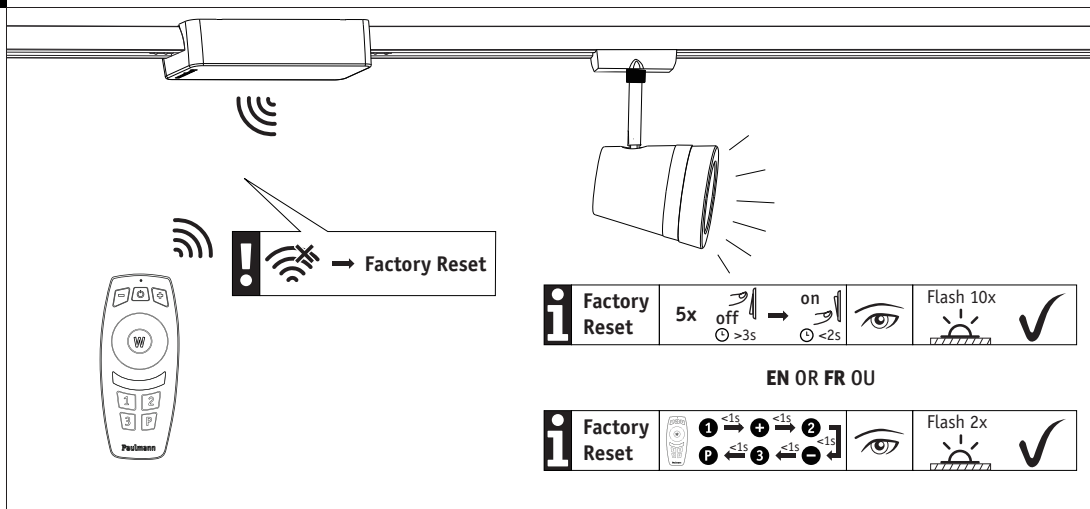


1x



incl.





EN not incl. **FR** Non inclus.
Remote Control
N°: 500.67

EN Add more Functions
FR Ajouter d'autres fonctions



www.paulmann.com/zb



EN not incl. **FR** Non inclus.
Gateway

DE Zugelassen für den Betrieb in allen Ländern der EU /
EN Approved for operating in all European countries /
FR Utilisation autorisée dans tous les pays de l'UE
CE: **DE** Konform mit / **EN** in accordance with / **FR** conformément à
2014/53/EU <http://www.paulmann.com/ce>

2,4 GHz –
2,4835 GHz



EN Doesn't apply for the geographical area within a radius of
20km from the centre on "Ny Alesund"

DE Hiermit erklärt Paulmann Licht, dass der Funkanlagentyp [500.50, 500.51, 968.15] der Richtlinie 2014/53/EU entspricht.
Der vollständige Text der EU-Konformitätserklärung ist unter der folgenden Internetadresse verfügbar: www.paulmann.com/ce
Funk-Frequenz [2,4 GHz – 2,4835 GHz] Abgestrahlte Energie [10 mW]

GB Hereby, Paulmann Licht declares that the radio equipment type [500.50, 500.51, 968.15] is in compliance with Directive 2014/53/EU.
The full text of the EU declaration of conformity is available at the following internet address: www.paulmann.com/ce
Radio frequency [2,4 GHz – 2,4835 GHz] Radiated energy [10 mW]

FR Le soussigné, Paulmann Licht, déclare que l'équipement radioélectrique du type [500.50, 500.51, 968.15] est conforme à la directive 2014/53/UE.
Le texte complet de la déclaration UE de conformité est disponible à l'adresse internet suivante: www.paulmann.com/ce
Fréquence radio [2,4 GHz – 2,4835 GHz] Énergie émise [10 mW]

= **D** Altgeräte dürfen nicht in den Restmüll. Sie können bei öffentlichen Sammelstellen von Entsorgungsträgern abgegeben werden. Altbatterien und Altakkumulatoren, sowie Lampen, die zerstörungsfrei aus dem Altgerät entnommen werden können, sind vor der Abgabe an eine Erfassungsstelle von dem Altgerät zu trennen. Vertreiber sind im Rahmen von § 17 Absatz 1 und 2 ElektroG zur unentgeltlichen Rücknahme dieses Produktes verpflichtet. Endnutzer von Altgeräten müssen eigenverantwortlich für die Löschung personenbezogener Daten auf den zu entsorgenden Altgeräten sorgen.
www.paulmann.com

= **FR** Les piles et accumulateurs usagés, ainsi que les lampes qui peuvent être retirées de l'appareil usagé sans être détruites, doivent être séparés de l'appareil usagé avant d'être remis à un point de collecte. Les distributeurs sont tenus de reprendre gratuitement ce produit dans le cadre de l'article 17, paragraphes 1 et 2 de l'ÉlectroG. Les utilisateurs finaux d'équipements usagés doivent veiller, sous leur propre responsabilité, à la suppression des données à caractère personnel sur les équipements usagés à mettre au rebut.
www.paulmann.com

DE Zurücksetzen auf Werkseinstellungen **EN** Factory Reset **FR** Réinitialisation d'usine

DE An **EN** On **FR** Marche

DE Aus **EN** Off **FR** Arrêt