



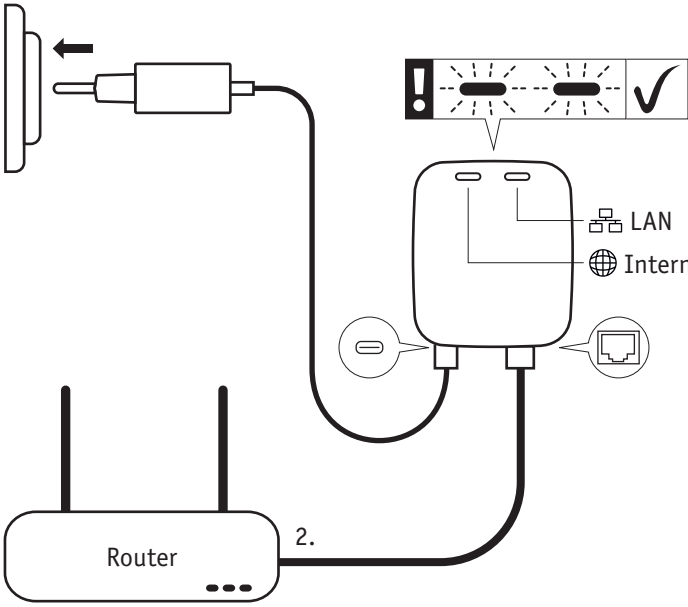
**Paulmann**

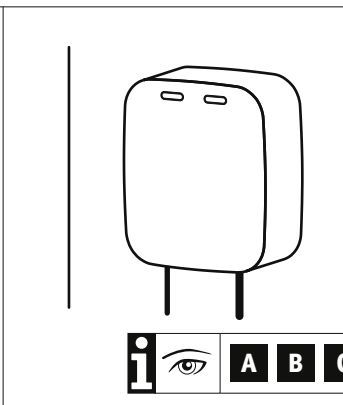
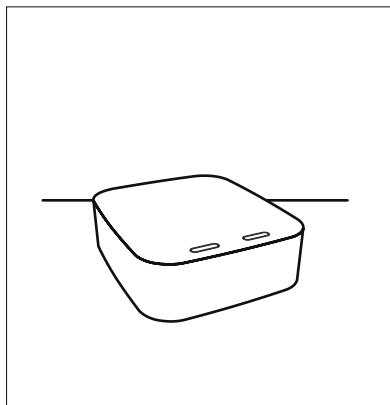
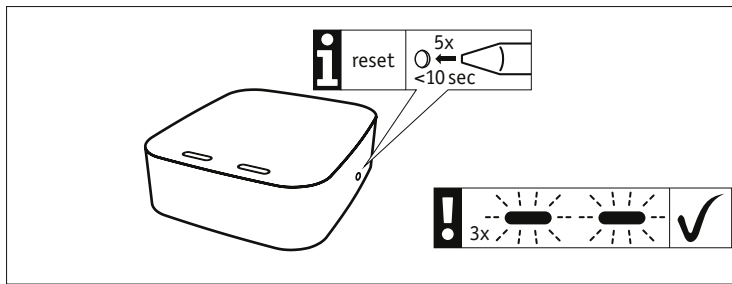
**smik Gateway**  
Quick Guide

Paulmann Licht GmbH | Quezinger Feld 2 | 31832 Springe | Germany  
[www.paulmann.com](http://www.paulmann.com)

1

1.







Paulmann

# IP20



Info

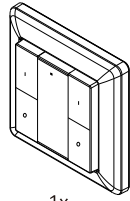
[www.paulmann.com](http://www.paulmann.com)

Paulmann Licht GmbH  
Quezinger Feld 2  
31832 Springe  
Germany

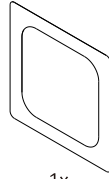
[www.paulmann.com](http://www.paulmann.com)

Art.-Nr.: 501.34

PSRC 03/22



1x



1x



1x Li-Ion

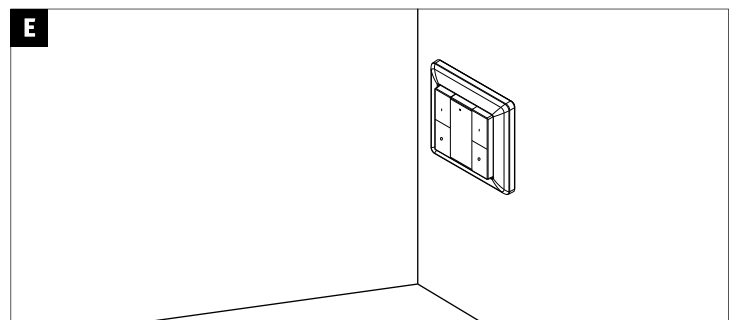
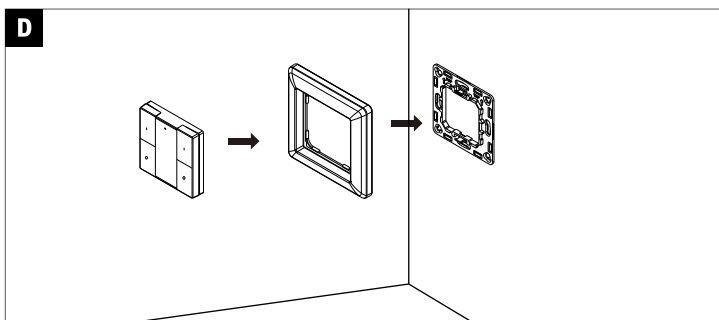
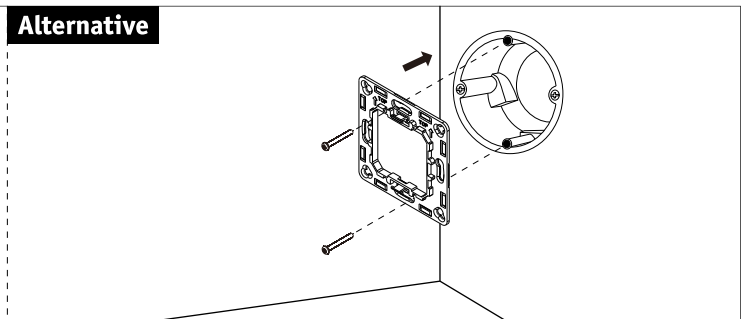
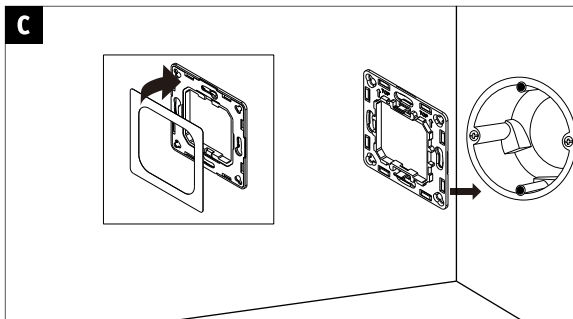
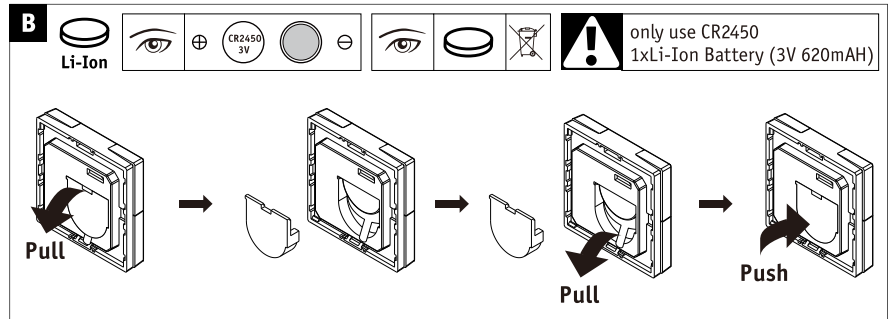
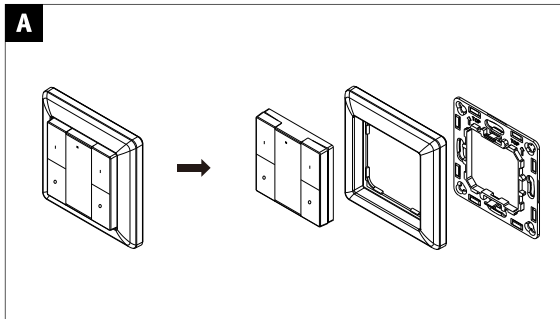


2x

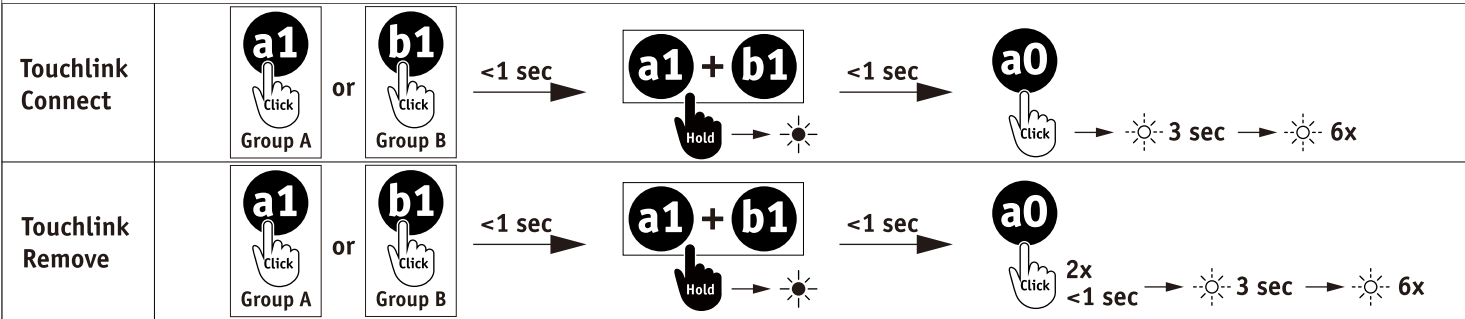
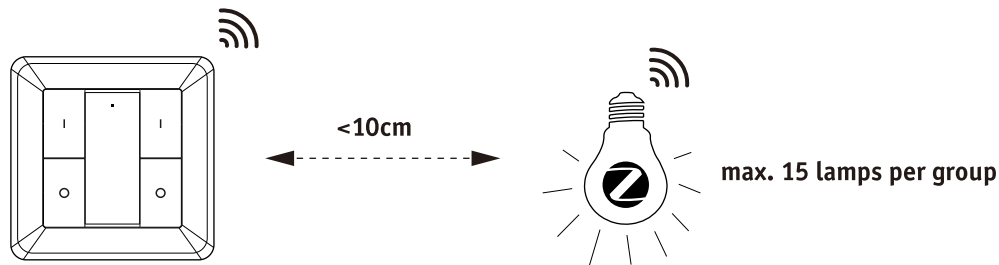


not incl.

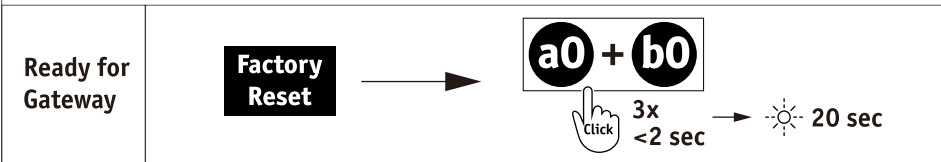
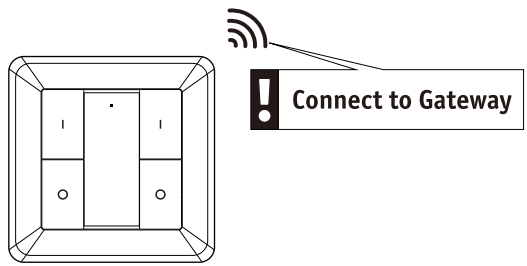
	Group A	<b>a1</b>	On	Dimming +
		<b>a0</b>	Off	Dimming -
	Group B	<b>b1</b>	On	Dimming +
		<b>b0</b>	Off	Dimming -
	Indicator	<b>c</b>	Blinking	Constant On



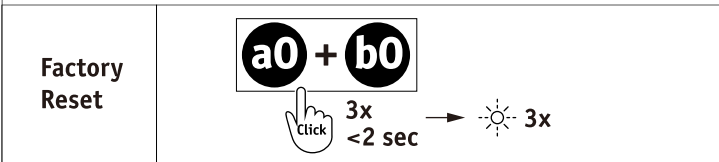
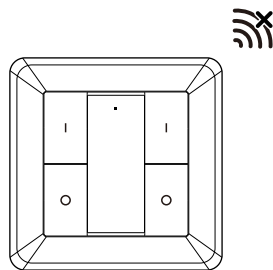
**without Gateway**



**with Gateway**



**Factory Reset**



Zugelassen für den Betrieb in allen Ländern der EU / Approved for operating in all European countries  
 CE: Konform mit / in accordance with / conformément a 2014/53/EU  
<http://www.paulmann.com/ce>

2,4 GHz –  
 2,4835 GHz



Doesn't apply for the geographical area within a radius of 20km from the centre on "Ny Alesund"

Hiermit erklärt Paulmann Licht, dass der Funkanlagentyp [501.34] der Richtlinie 2014/53/EU entspricht.  
 Der vollständige Text der EU-Konformitätserklärung ist unter der folgenden Internetadresse verfügbar: [www.paulmann.com/ce](http://www.paulmann.com/ce)  
 Funk-Frequenz [2,4 GHz – 2,4835 GHz] Abgestrahlte Energie [10 mW]