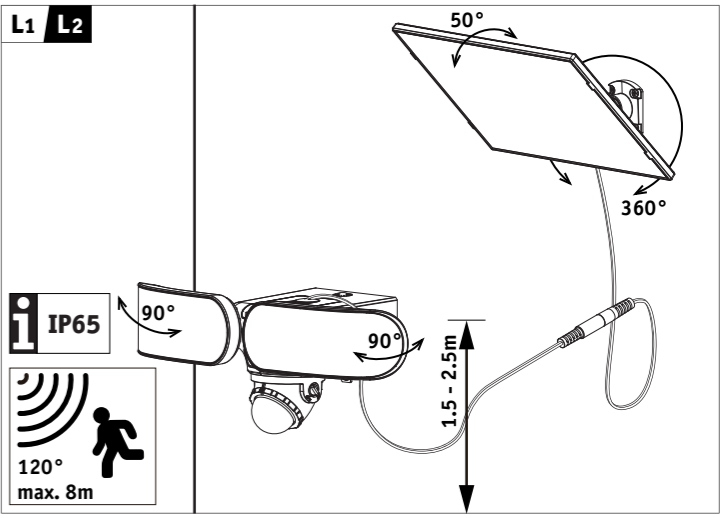
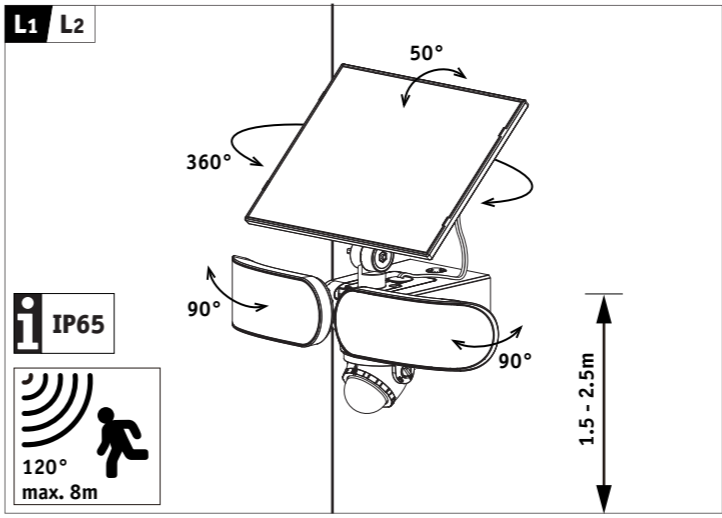
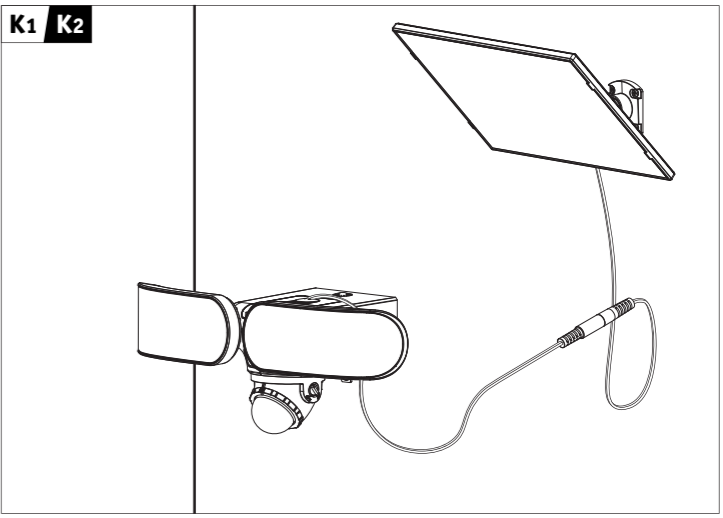
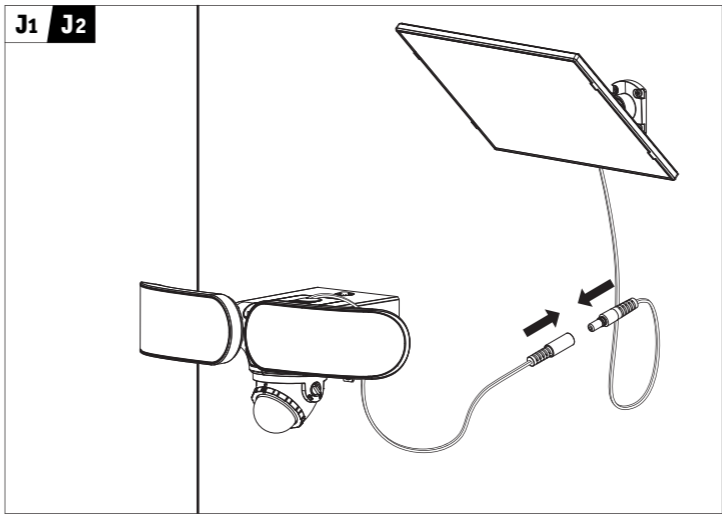
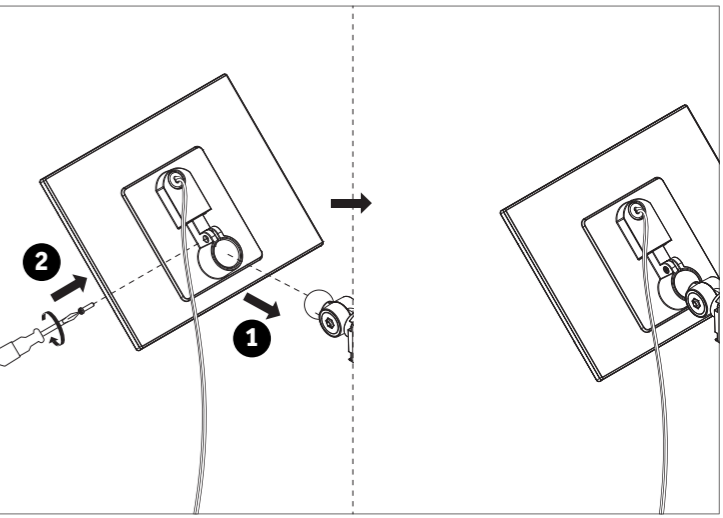
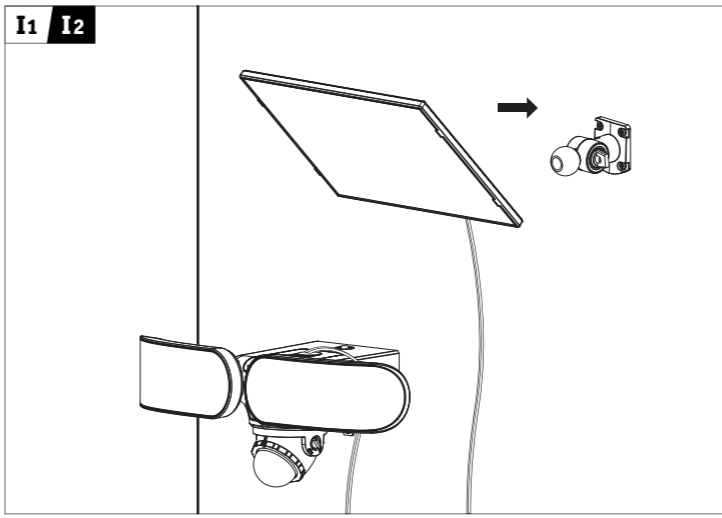
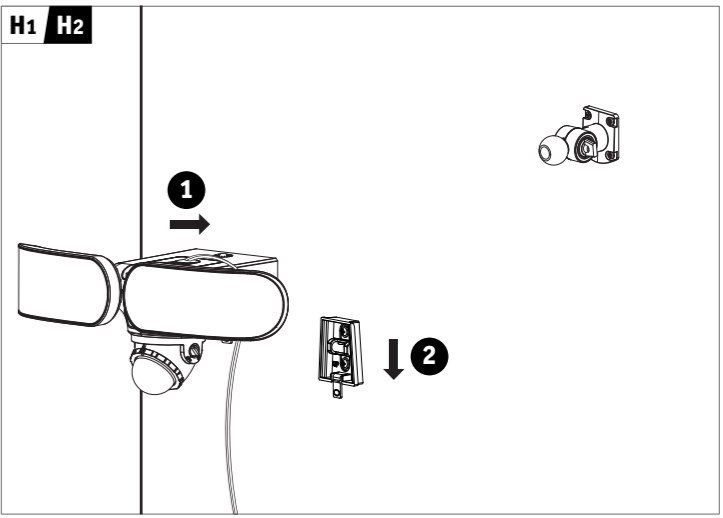
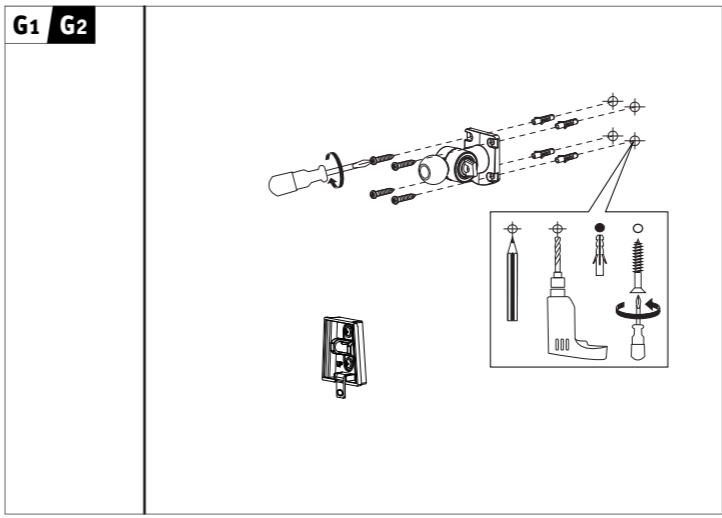
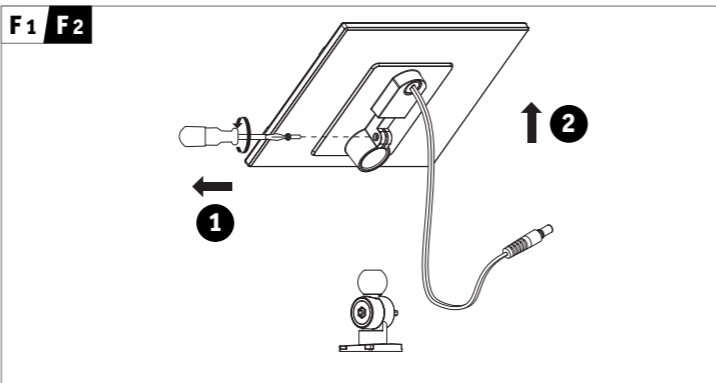
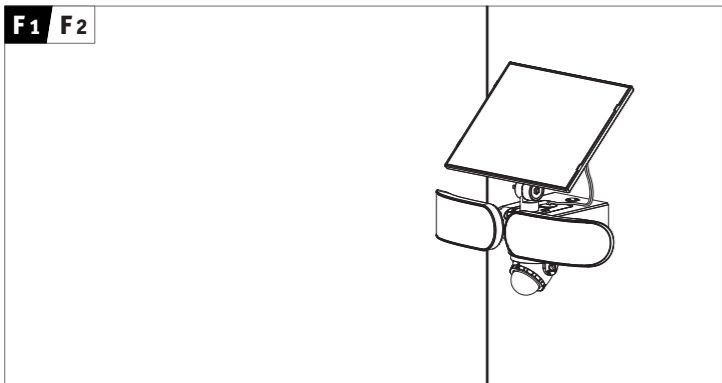
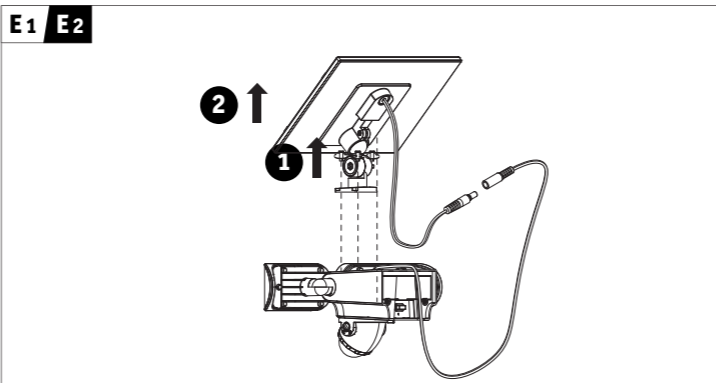
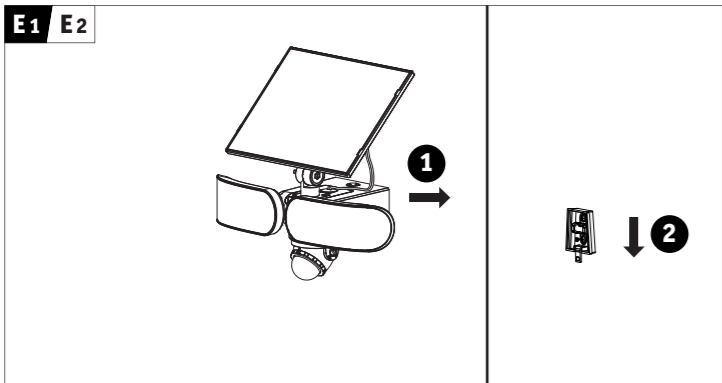
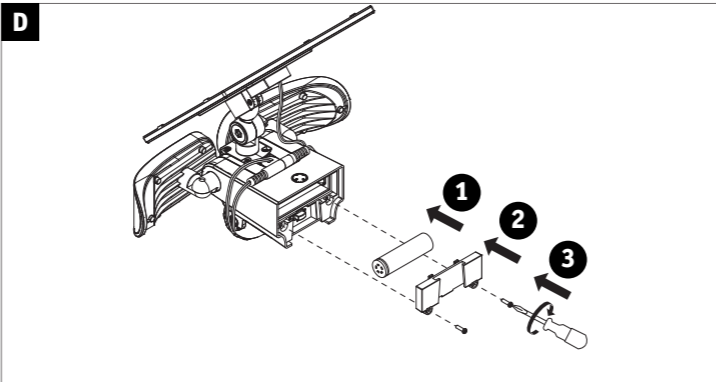
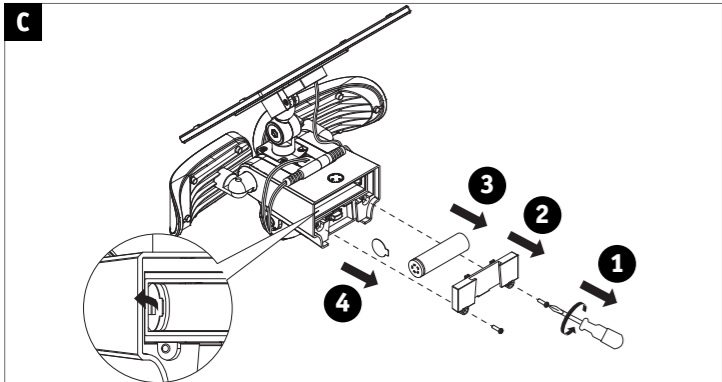
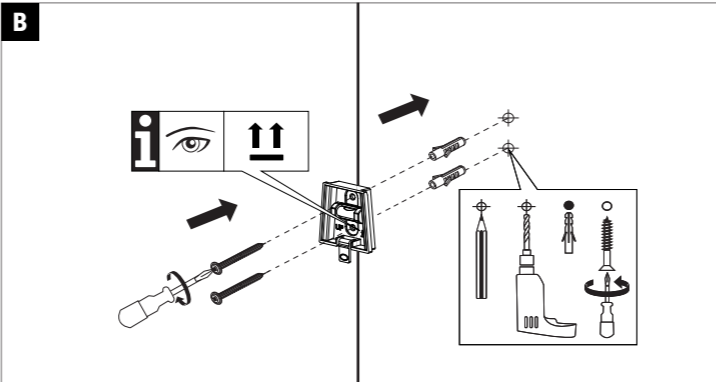
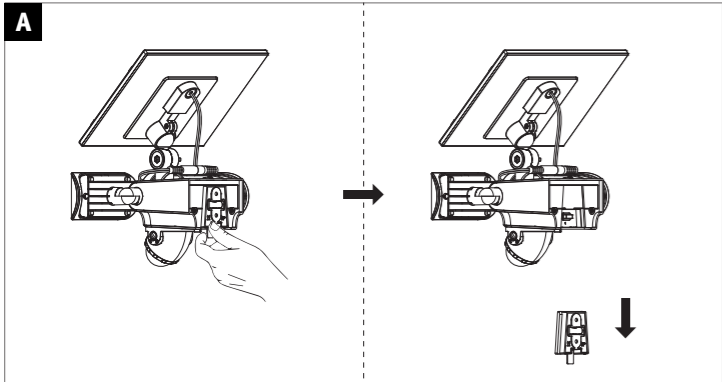
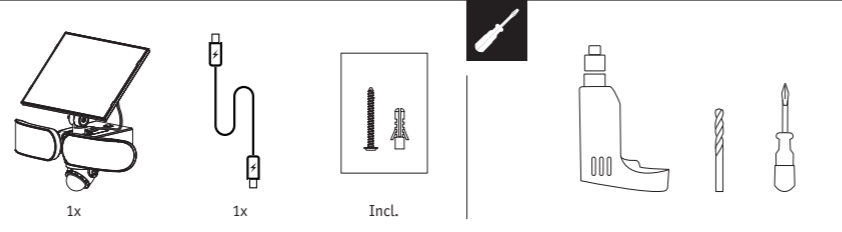




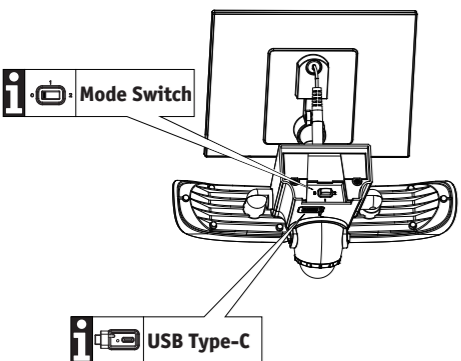
**i** Info  
www.paulmann.com

Paulmann Licht GmbH  
Quezinger Feld 2  
31832 Springe  
Germany  
**i** www.paulmann.com

Nº: 946.10  
2023/1542 EU, Nº 41:  
battery@paulmann.de  
PARL 06/24  
CE UK CA  
Li-Ion  
230 000 026  
Zhuohai Great Power Energy Co.,Ltd.  
18650,Li-Ion.Accu,3000mAh

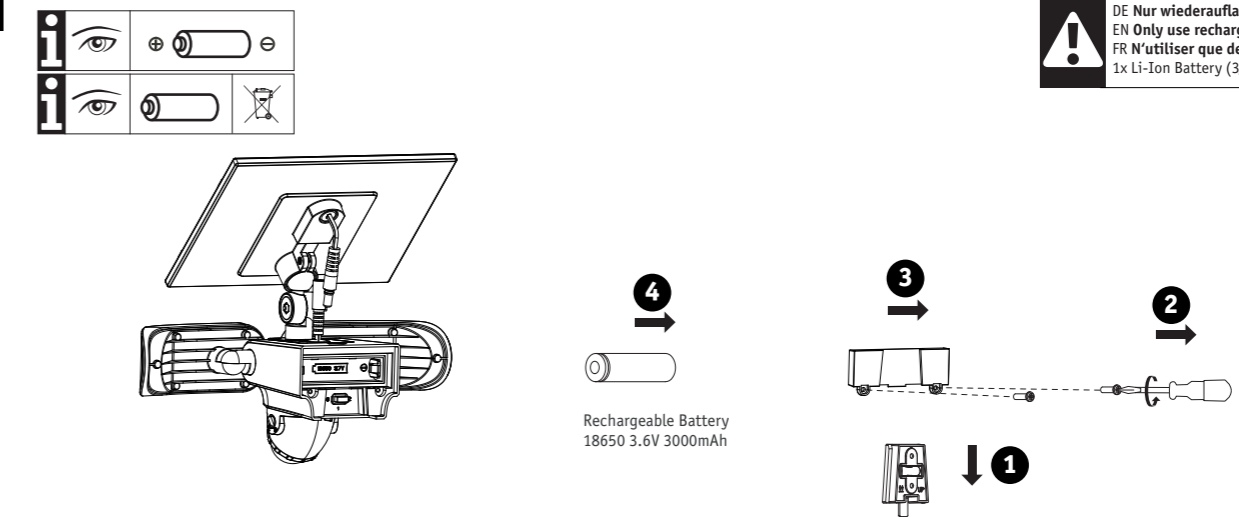


**M**



Mode 0	Mode 1	Mode 2	10 / 60s	On/Off
< 20 Lux On 3%  On 100% > 60 sec: On 3%  > 60 Lux Off	< 20 Lux Off  On 100% > 60 sec: Off  > 20 Lux Off	< 20 Lux On 10%  > 60 Lux Off	10/60 sec	Off: All off  On: Mode 0/1/2

**Q**

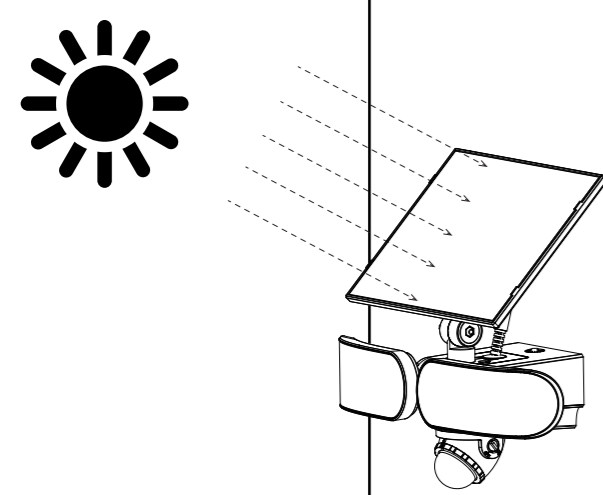


Rechargeable Battery  
18650 3.6V 3000mAh

DE Nur wiederaufladbare Batterien verwenden  
EN Only use rechargeable  
FR N'utiliser que des piles rechargeables  
1x Li-Ion Battery (3,6V 3000mAh)

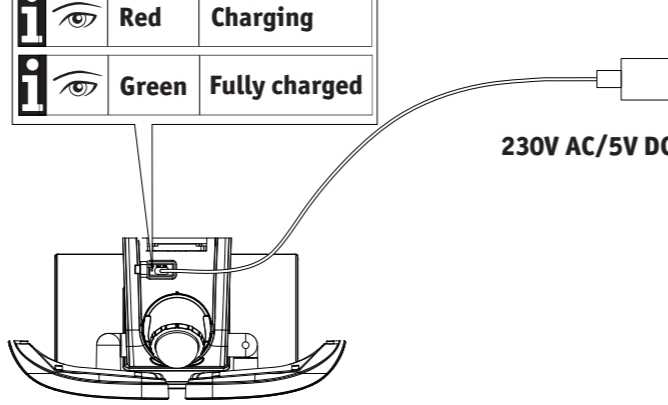
**N**

Solar Charging > 12 hours



**O**

USB Charging 5V --- 2A > 4 hours



230V AC/5V DC

	Red	Charging
	Green	Fully charged

-DE Altgeräte dürfen nicht in den Restmüll. Sie können bei öffentlichen Sammelstellen von Entsorgungsträgern abgegeben werden. Altbatterien und Altkumulatoren, sowie Lampen, die zerstörungsfrei aus dem Altgerät entnommen werden können, sind vor der Abgabe an eine Erfassungsstelle von dem Altgerät zu trennen. Vertreiber sind im Rahmen von § 17 Absatz 1 und 2 ElektroG zur unentgeltlichen Rücknahme dieses Produktes verpflichtet. Endnutzer von Altgeräten müssen eigenverantwortlich für die Löschung personenbezogener Daten auf den zu entsorgenden Altgeräten sorgen.  
[www.paulmann.com](http://www.paulmann.com)

-FR Les piles et accumulateurs usagés, ainsi que les lampes qui peuvent être retirées de l'appareil usagé sans être détruites, doivent être séparés de l'appareil usagé avant d'être remis à un point de collecte. Les distributeurs sont tenus de reprendre gratuitement ce produit dans le cadre de l'article 17, paragraphes 1 et 2 de l'ÉlektroG. Les utilisateurs finaux d'équipements usagés doivent veiller, sous leur propre responsabilité, à la suppression des données à caractère personnel sur les équipements usagés à mettre au rebut.  
[www.paulmann.com](http://www.paulmann.com)

**P**

Mode 0	Mode 1	Mode 2
On 3% > 12 hours	On 100% 60s > 30 times	On 10% > 6 hours

