



Paulmann

Safety Instructions

1, 2, 3, 4, 5, 6, 7, 9, 10, 12, 13,
15, 16, 17, 19, 20, 21, 22, 24,
25, 26, 27, 28, 33, 34



31.08.2021

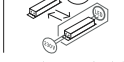
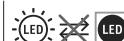


A++ - A

01.09.2021



E



www.paulmann.com/symbols

Paulmann Licht GmbH
Quezinger Feld 2
31832 Springe
Germany



www.paulmann.com

Art.-Nr.: 799.66/67



Art.-Nr.: 799.66



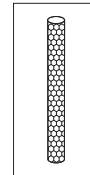
1x

Art.-Nr.: 799.67

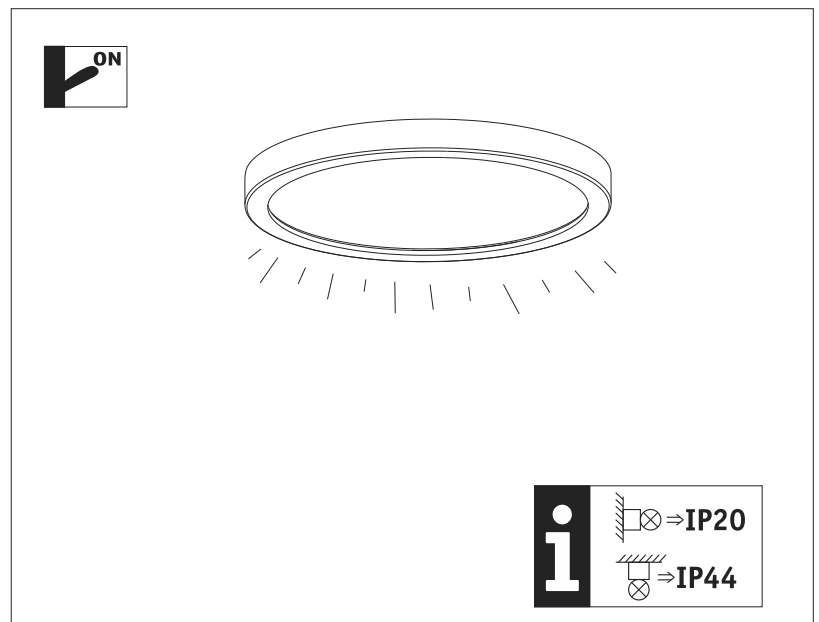
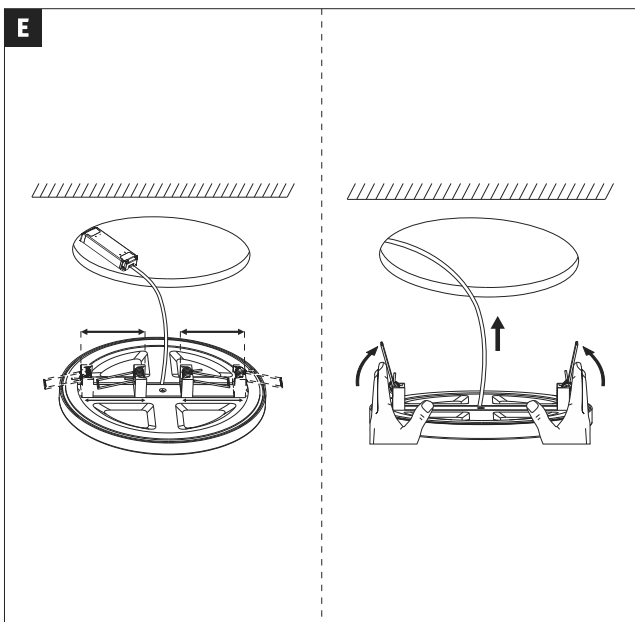
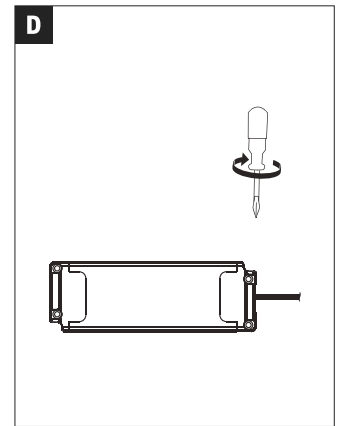
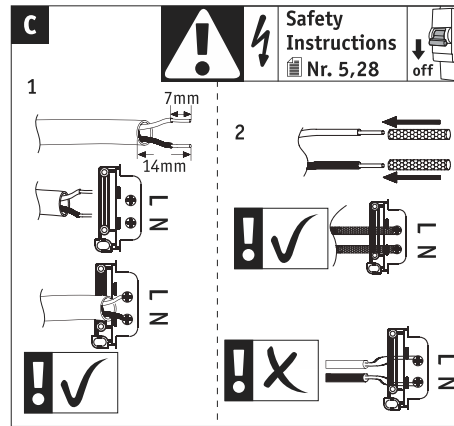
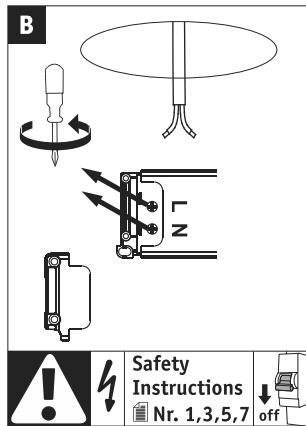
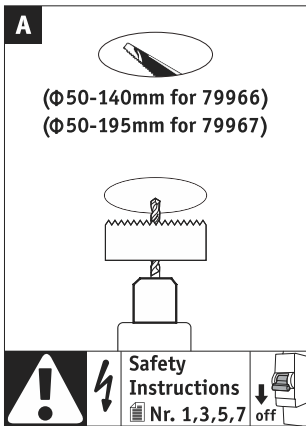
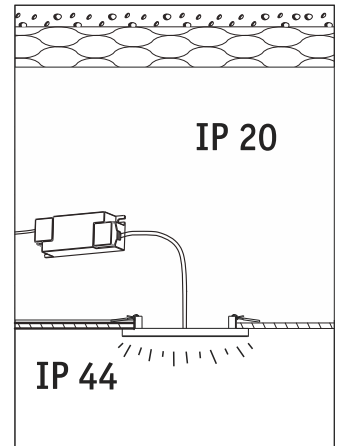
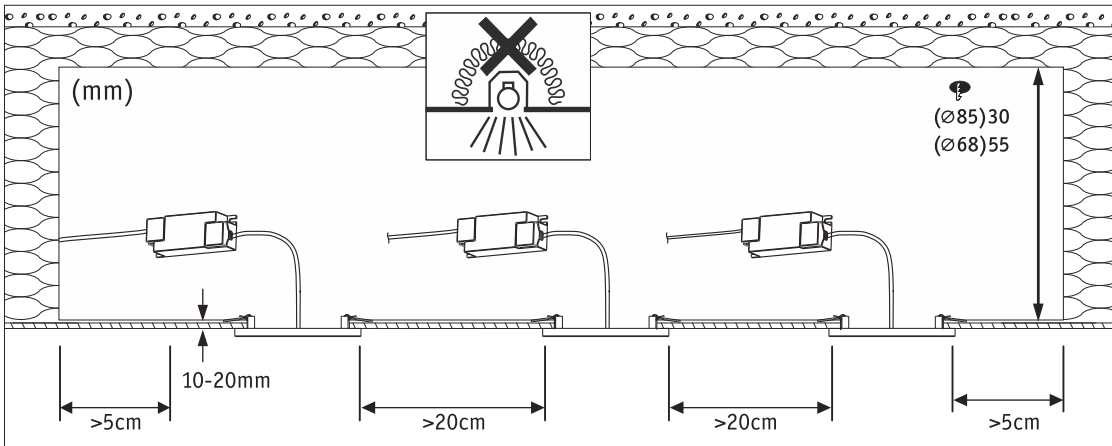
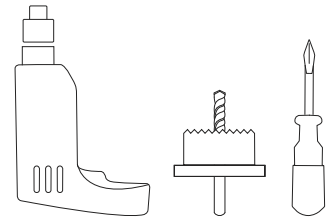


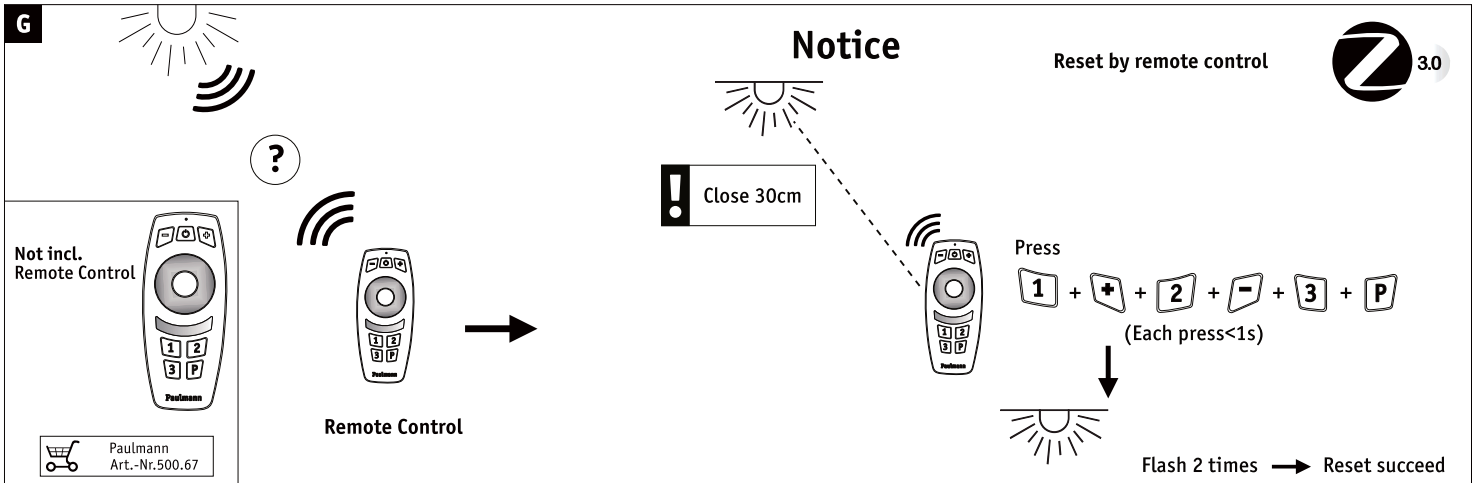
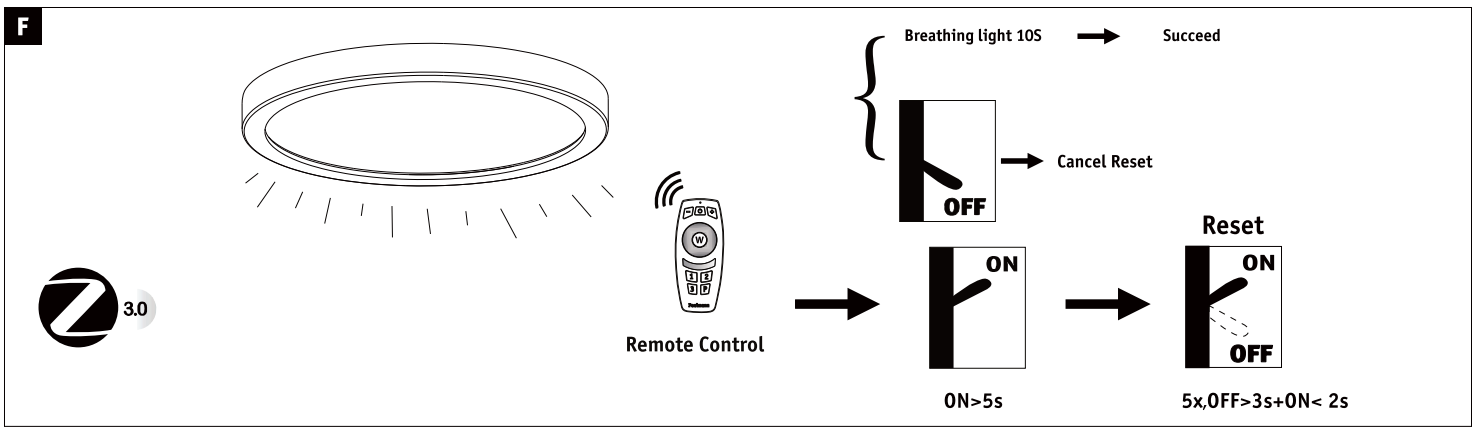
1x

(+MA 0326)PKE 07/22



Incl.





Hiermit erklärt Paulmann Licht, dass der Funkanlagentyp Art.-Nr: 799.66/799.67 Richtlinie 2014/53/EU entspricht. Der vollständige Text der EU-Konformitätserklärung ist unter der folgenden Internetadresse verfügbar: " www.paulmann.de"

Zugelassen für den Betrieb in allen Ländern der EU / Approved for operating in all European countries

CE: Konform mit / in accordance with / conformément a 2014/30/EU, 2014/53/EU <http://www.paulmann.com/de/de/b2b-haendler-log-in.html>

Funk-Frequenz[2,4 GHz - 2,4835 Ghz] Abgestrhlte Energie[10mW] NO

doesn't apply for the geographical area within a radius of 20km from the centre on "Ny Alesund"