



Safety Instructions



Info Hotline

+49 (0) 5041 998 389

Mon. - Do. 7⁰⁰ - 20⁰⁰

Fr. 7⁰⁰ - 17⁰⁰

Paulmann Licht GmbH
31832 Springe / Germany
www.paulmann.com

Art.-Nr.:

704.55

704.56

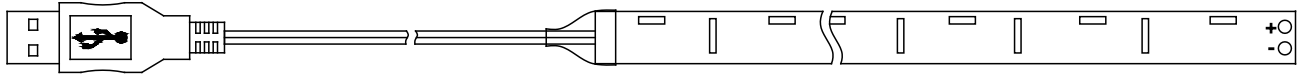
704.57

707.03

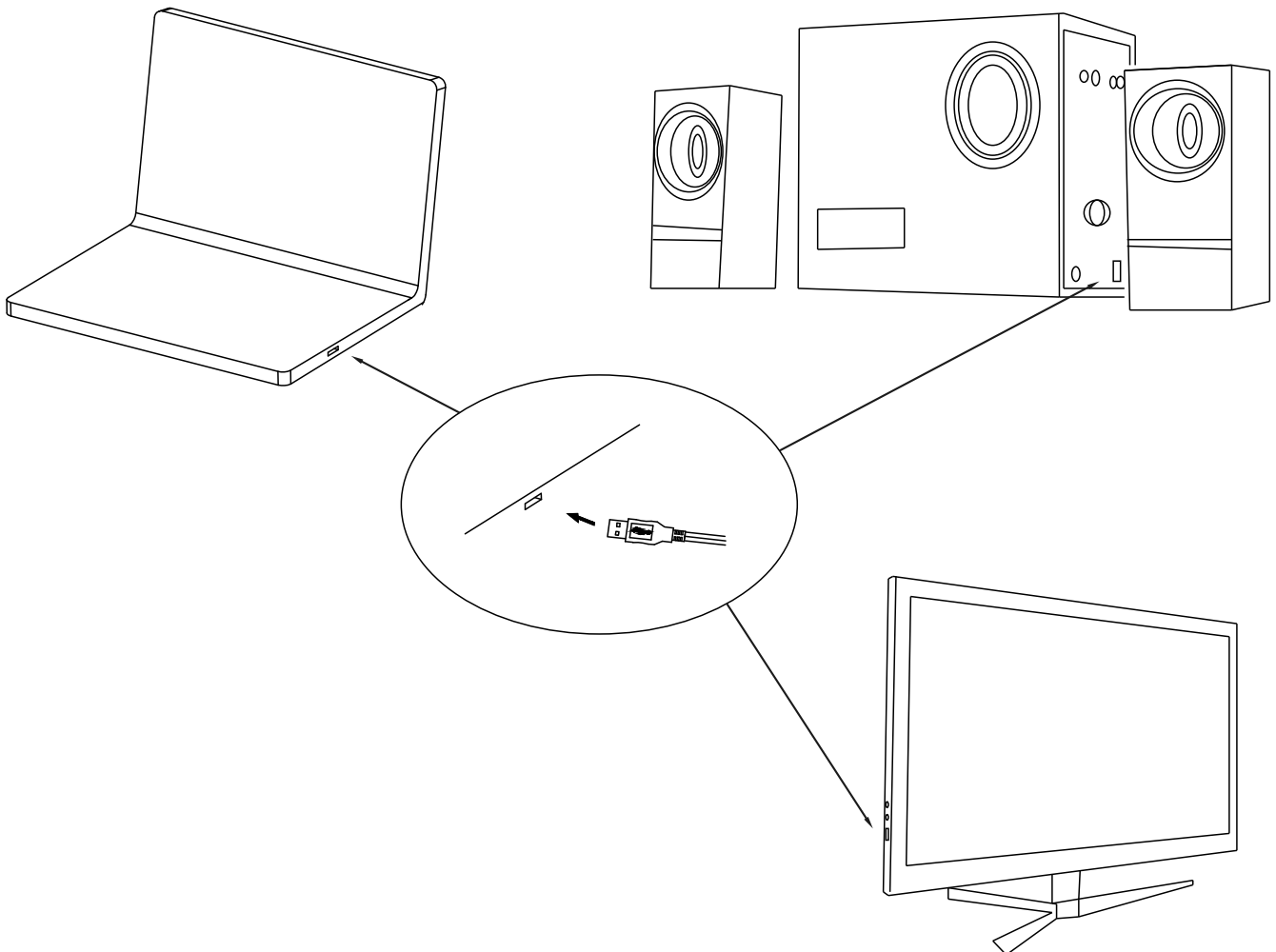
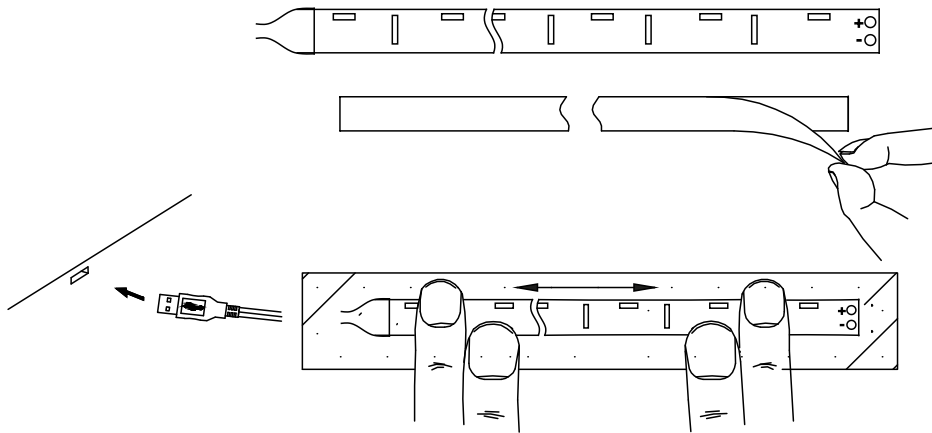
707.04

(+MA 173)

PYT 10/15



704.55/704.56/704.57/707.03/707.04 (1x)



D	Nicht für die Verwendung an Fahrzeugen im Straßenverkehr.
GB	Not for use on road-going vehicles.
F	Ne pas utiliser sur les véhicules routiers.
AL	Jo për përdorim në automjete të qarkullimit rrugor.
BG	Да не се употребява при превозни средства в уличното движение.
BIH	Nije namijenjeno za vozila u cestovnom saobraćaju.
BY	Не дзеля выкарыстання на аўтамабілях падчас дарожнага руху.
CZ	Není určeno k používání na vozidlech v silničním provozu.
DK	Må ikke anvendes i køretøjer som kører på offentlig vej.
E	No adecuado para el uso en vehículos en el tráfico rodado.
EST	Ei ole mõeldud kasutamiseks sõidukitel teeliikluses.
FIN	Ei sovellu käytettäväksi ajoneuvoissa tieliikenteessä.
GR	Όχι για χρήση σε οχήματα που προορίζονται για κυκλοφορία στο οδικό δίκτυο.
H	Járműveken utcai forgalomban nem használható.
HR	Nije namijenjeno za vozila u cestovnom prometu.
I	Non adatto per l'utilizzo su veicoli nel traffico.
IS	Ekki ætlað til notkunar á ökutækjum í umferð.
LT	Nepritaikyta transporto priemonėms, dalyvaujančioms kelių eisme.
LV	Nav paredzēts transportlīdzekļiem, kas piedalās satiksmē.
MK	Не е наменето за возила во друмскиот сообраќај.
N	Ikke til bruk på biler på offentlige veier.
NL	Niet voor gebruik op voertuigen in het wegverkeer.
P	Não apropriado para a utilização em veículos em circulação.
PL	Nie używać w pojazdach w ruchu drogowym.
RO	A nu se folosi pe autovehicule în trafic.
RUS	Не использовать на транспортных средствах во время уличного движения.
S	Får inte användas på fordon i trafik.
SK	Nie je určené na použitie pri vozidlách v cestnej premávke.
SLO	Ni namenjeno uporabi v vozilih v cestnem prometu.
SRB	Ne koristiti za vozila u drumskom saobraćaju.
TR	Trafikteki araçlarda kullanıma uygun değildir.
UA	Не використовувати на транспортних засобах під час вуличного руху.