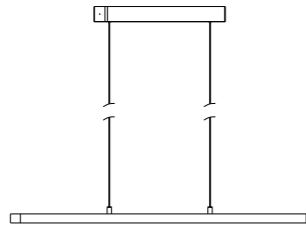
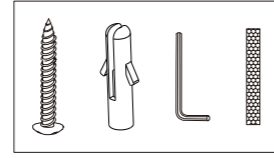


N°: 798.85
798.86
798.87

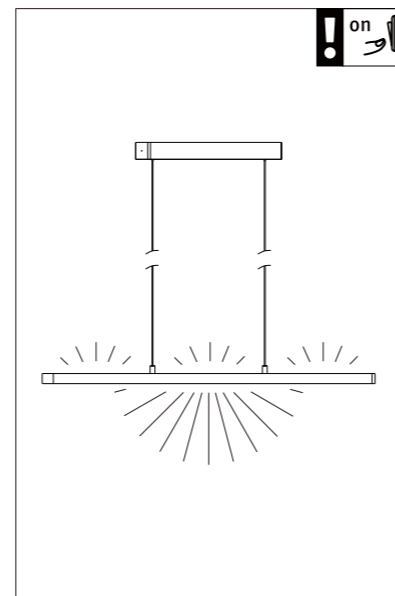
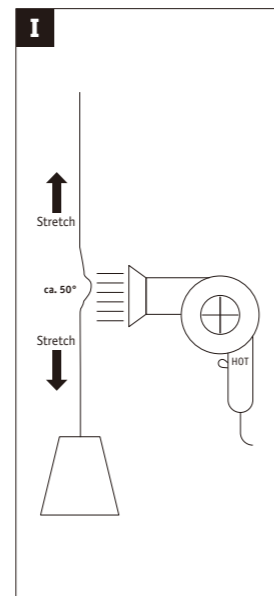
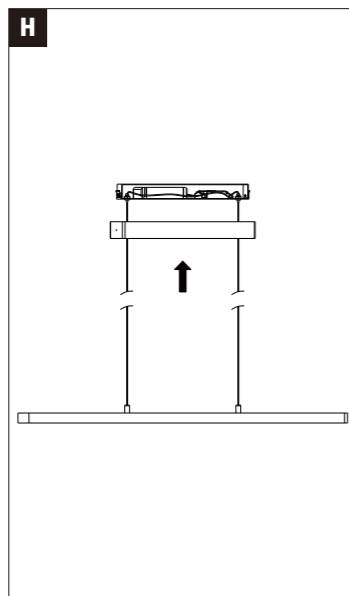
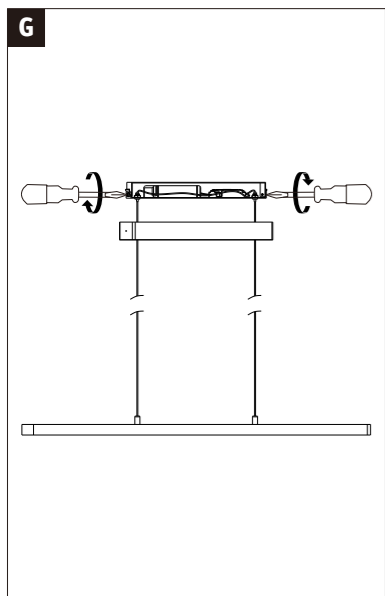
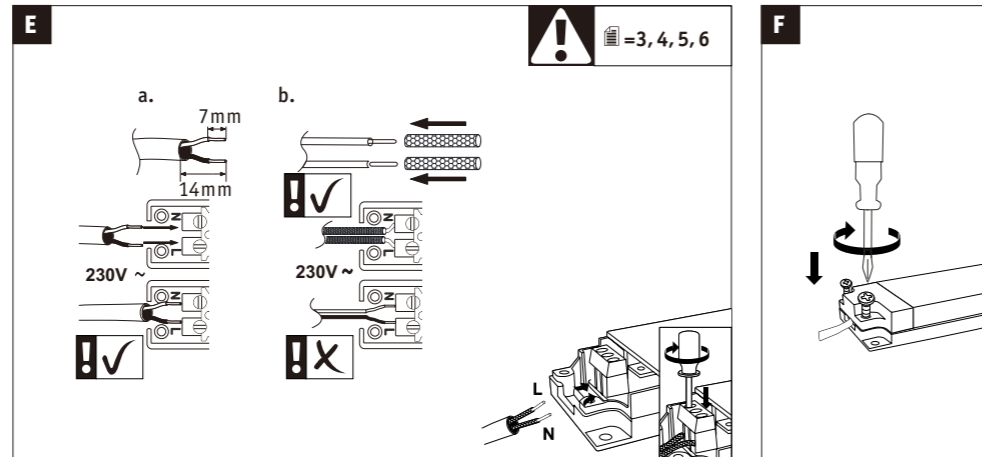
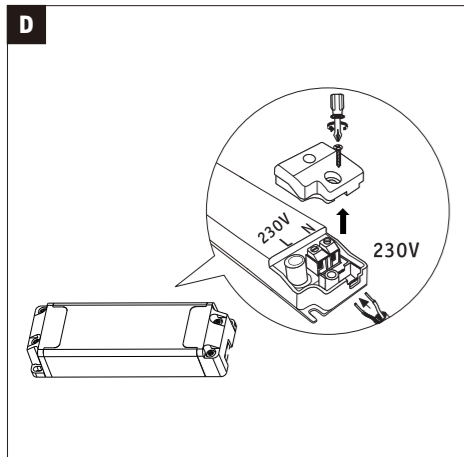
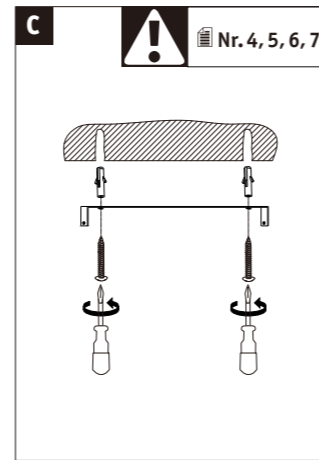
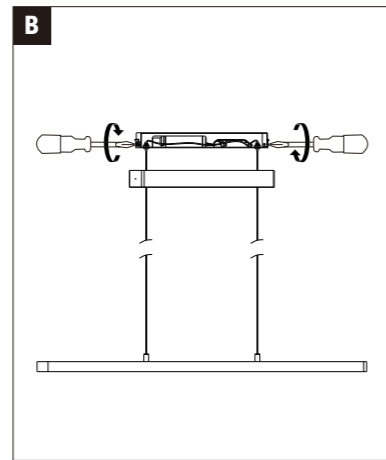
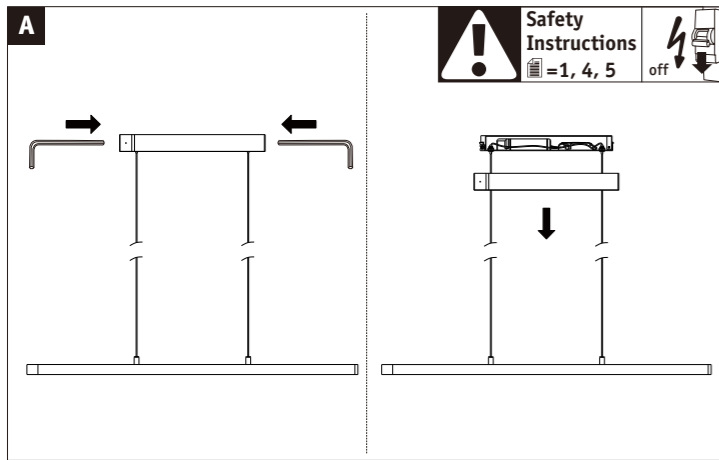
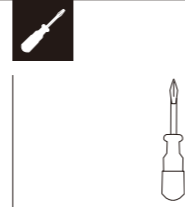
(+MA326) PSU 10/24



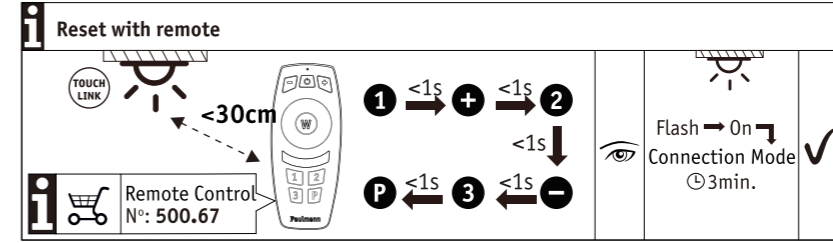
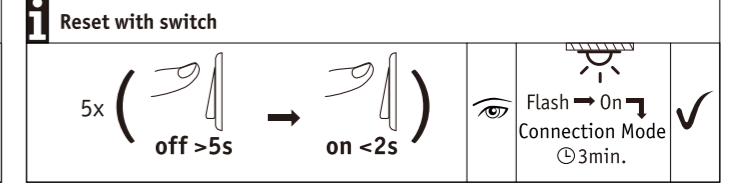
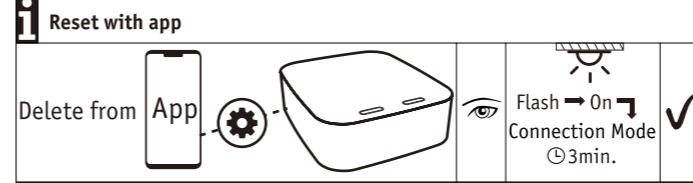
1x



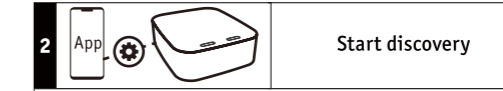
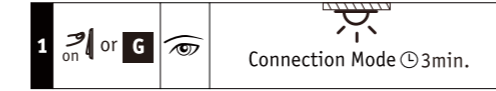
Incl.



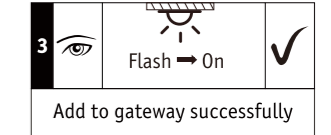
Factory reset



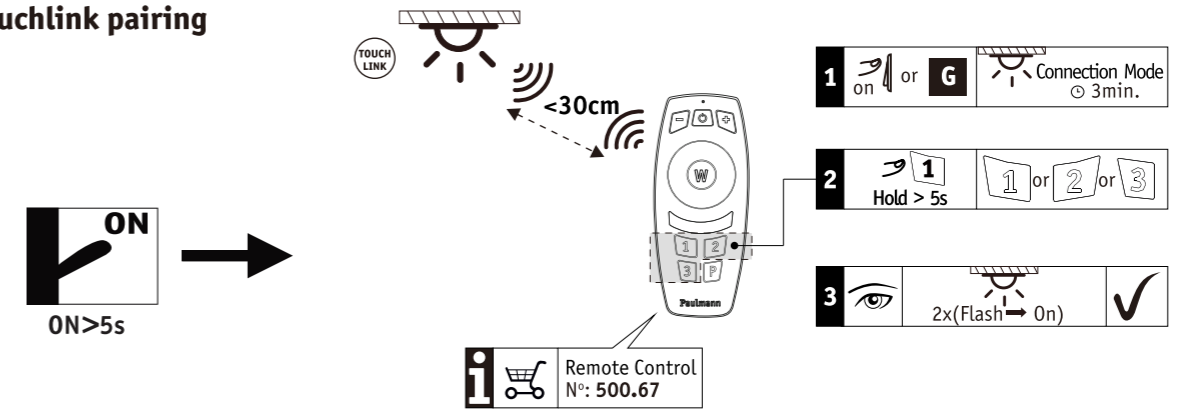
H Add to gateway



If added to gateway not successfully within connection mode, repeat 1.
Integration with Zigbee 3.0 gateways depends on manufacturer and is not guaranteed by Paulmann.



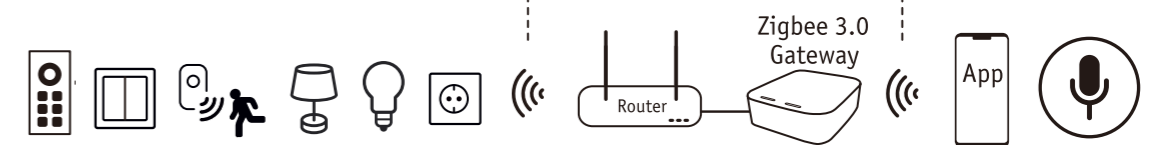
I Touchlink pairing



i **Info Zigbee**



www.paulmann.com/zb



DE Hiermit erklärt Paulmann Licht, dass der Funkanlagentyp [798.85,798.86,798.87] der Richtlinie 2014/53/EU entspricht. Der vollständige Text der EU-Konformitätserklärung ist unter der folgenden Internetadresse verfügbar: www.paulmann.com/ce
GB Hereby, Paulmann Licht declares that the radio equipment type [798.85,798.86,798.87] is in compliance with Directive 2014/53/EU. The full text of the EU declaration of conformity is available at the following internet address: www.paulmann.com/ce

FR Le soussigné, Paulmann Licht, déclare que l'équipement radioélectrique du type [798.85,798.86,798.87] est conforme à la directive 2014/53/UE. Le texte complet de la déclaration UE de conformité est disponible à l'adresse internet suivante: www.paulmann.com/ce

Radio frequency [2,4 GHz – 2,4835 GHz] Radiated energy [10 mW]
FR Le soussigné, Paulmann Licht, déclare que l'équipement radioélectrique du type [798.85,798.86,798.87] est conforme à la directive 2014/53/UE. Le texte complet de la déclaration UE de conformité est disponible à l'adresse internet suivante: www.paulmann.com/ce
Fréquence radio [2,4 GHz – 2,4835 GHz] Énergie émise [10 mW]

DE Altgeräte dürfen nicht in den Restmüll. Sie können bei öffentlichen Sammelstellen von Entsorgungsträgern abgegeben werden. Altgeräte, Batterien und Akkumulatoren, sowie Lampen, die zerstört werden können, sind vor der Abgabe an eine Erfassungsstelle von dem Altgerät zu trennen. Verantwortlich sind im Rahmen von § 17 Absatz 1 und 2 ElektroG zur unentgeltlichen Rücknahme des Produktes verpflichtet. Endnutzer von Altgeräten müssen eigenverantwortlich für die Entsorgung und personenbezogene Daten auf den zu entsorgenden Altgeräten sorgen.

FR Les piles et accumulateurs usagés, ainsi que les lampes qui peuvent être retirées de l'appareil usagé sans être détruites, doivent être séparés de l'appareil usagé avant d'être remis à un point de collecte. Les distributeurs sont tenus de reprendre gratuitement ce produit dans le cadre de l'article 17, paragraphes 1 et 2 de l'ÉlektroG. Les utilisateurs finaux d'équipements usagés doivent veiller, sous leur propre responsabilité, à la suppression des données à caractère personnel sur les équipements usagés à mettre au rebut.

